

# Dell™ Studio XPS™ 7100 Manual de Serviço

[Antes de começar](#)

[Visão geral técnica](#)

[Tampa do computador](#)

[Módulo\(s\) de memória](#)

[Tampa frontal](#)

[Suporte da placa gráfica](#)

[Placas PCI e PCI Express<sup>3</sup>](#)

[Unidades](#)

[Tampa superior](#)

[Painel superior de E/S](#)

[Painel USB frontal](#)

[Conjunto Bluetooth](#)

[Módulo do botão liga/desliga](#)

[Ventiladores](#)

[Processador](#)

[Bateria de célula tipo moeda](#)

[Fonte de alimentação](#)

[Placa de sistema](#)

[Configuração do sistema](#)

[Como atualizar o BIOS](#)

---

## Notas, Avisos e Advertências

 **NOTA:** uma NOTA indica informações importantes para utilizar melhor o computador.

 **AVISO:** um AVISO indica um potencial de riscos ao hardware ou a perda de dados e descreve como evitar o problema.

 **ADVERTÊNCIA:** uma ADVERTÊNCIA indica um potencial de danos à propriedade, risco de lesões corporais ou mesmo risco de vida.

---

As informações deste documento estão sujeitas a alteração sem aviso prévio.  
© 2010 Dell Inc. Todos os direitos reservados.

É terminantemente proibida qualquer forma de reprodução deste produto sem a permissão por escrito da Dell Inc.

Marcas comerciais usadas neste texto: *Dell*, o logo *DELL* e *Studio XPS* são marcas comerciais da Dell Inc.; *AMD* é uma marca comercial registrada da Advanced Micro Devices, Inc.; *Microsoft*, *Windows* e o logotipo do botão Iniciar do *Windows* são marcas comerciais ou marcas comerciais registradas da Microsoft Corporation nos EUA e/ou em outros países.

Os demais nomes e marcas comerciais podem ser usados neste documento como referência às entidades detentoras de tais marcas e nomes ou aos seus produtos. A Dell Inc. declara que não tem interesse de propriedade quanto a nomes e marcas comerciais de terceiros.

Maio de 2010 Rev. A00

Modelo: série D03M Tipo: D03M002

[Voltar ao Sumário](#)

## Antes de começar

Dell™ Studio XPS™ 7100 Manual de Serviço

- [Especificações técnicas](#)
- [Ferramentas recomendadas](#)
- [Como desligar o computador](#)
- [Instruções de segurança](#)

Este manual apresenta os procedimentos para a remoção e instalação dos componentes do computador. A menos que seja especificado de outra forma, supõe-se que as seguintes condições são verdadeiras:

- 1 Foram executadas as etapas em [Como desligar o computador](#) e [Instruções de segurança](#).
- 1 As informações de segurança fornecidas com o computador foram lidas.
- 1 Um componente pode ser substituído ou, se tiver sido adquirido separadamente, ele pode ser instalado executando o procedimento de remoção na ordem inversa.

---

## Especificações técnicas

Para obter informações sobre especificações técnicas do computador, consulte o *Guia de configuração* em [support.dell.com/manuals](http://support.dell.com/manuals).

---

## Ferramentas recomendadas

As instruções neste documento podem exigir as seguintes ferramentas:

- 1 Chave de fenda pequena
- 1 Chave Phillips pequena
- 1 Estilete plástico
- 1 Programa executável de atualização do BIOS, disponível em [support.dell.com](http://support.dell.com)

---

## Como desligar o computador

 **AVISO:** para evitar a perda de dados, salve e feche todos os arquivos e saia dos programas abertos antes de desligar o computador.

1. Salve e feche todos os arquivos abertos e saia de todos os programas que também estiverem abertos.
2. Desligue o computador:


Clique em **Iniciar**  e clique em **Desligar**.

3. O computador será desligado após a conclusão do processo de desligamento do sistema operacional.
4. Verifique se o computador está desligado. Se o computador não desligar automaticamente ao desativar o sistema operacional, pressione e mantenha pressionado o botão liga/desliga até desligá-lo.


---

## Instruções de segurança

Use as instruções de segurança a seguir para ajudar a proteger o computador contra danos em potencial e para ajudar a garantir a sua segurança pessoal.

 **ADVERTÊNCIA:** antes de trabalhar na parte interna do computador, leia as instruções de segurança fornecidas com o computador. Para obter mais informações sobre as melhores práticas de segurança, consulte a página inicial sobre conformidade com normalização em [www.dell.com/regulatory\\_compliance](http://www.dell.com/regulatory_compliance).

 **AVISO:** somente um técnico credenciado deve executar reparos no computador. Danos decorrentes de mão-de-obra não autorizada pela Dell™ não serão cobertos pela garantia.

 **AVISO:** ao desconectar um cabo, puxe-o pelo conector ou pela respectiva aba de puxar, e nunca pelo próprio cabo. Alguns cabos têm conectores com abas de travamento; se estiver desconectando algum desses tipos de cabos, destrave essas abas antes de desconectá-los. Uma vez desconectados, mantenha os conectores alinhados evitando dobrar quaisquer pinos conectores. Além disso, antes de conectar um cabo, verifique se ambos os conectores estão alinhados corretamente.

**△ AVISO:** para evitar danos ao computador, execute o procedimento a seguir antes de começar a trabalhar em sua parte interna.

1. Certifique-se de que a superfície de trabalho está nivelada e limpa para evitar que a tampa do computador sofra arranhões.
2. Desligue o computador (consulte [Como desligar o computador](#)) e todos os dispositivos conectados.

**△ AVISO:** para desconectar um cabo de rede, primeiro desconecte-o do computador. Depois, desconecte-o do dispositivo de rede.

3. Desconecte todos os cabos telefônicos ou de rede do computador.
4. Desconecte o computador e todos os dispositivos conectados das tomadas elétricas.
5. Desconecte todos os dispositivos conectados ao computador.
6. Pressione e ejete todas as cartões instalados do leitor de cartão de mídia.
7. Pressione e mantenha pressionado o botão liga/desliga para aterrar a placa de sistema.

**△ AVISO:** antes de tocar em qualquer componente na parte interna do computador, elimine a eletricidade estática de seu corpo tocando em uma superfície metálica sem pintura, como o metal da parte de trás do computador. No decorrer do trabalho, toque periodicamente em uma superfície metálica sem pintura para dissipar a eletricidade estática, que pode danificar os componentes internos.

---

[Voltar ao Sumário](#)

[Voltar ao Sumário](#)

## Tampa frontal

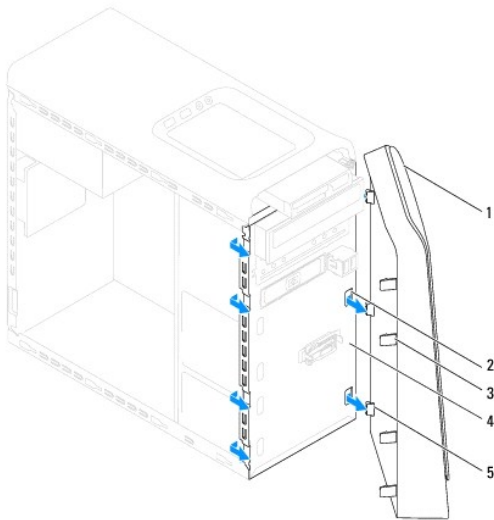
Dell™ Studio XPS™ 7100 Manual de Serviço

- [Como remover a tampa frontal](#)
- [Como recolocar a tampa frontal](#)

- ⚠ **ADVERTÊNCIA:** antes de trabalhar na parte interna do computador, leia as instruções de segurança fornecidas com o computador. Para obter mais informações sobre as melhores práticas de segurança, consulte a página inicial sobre conformidade com normalização em [www.dell.com/regulatory\\_compliance](http://www.dell.com/regulatory_compliance).
- ⚠ **ADVERTÊNCIA:** para evitar choques elétricos, sempre desconecte o computador da tomada elétrica antes de remover a tampa.
- ⚠ **ADVERTÊNCIA:** não opere o computador com qualquer tampa removida (inclusive tampas do computador, tampas frontais, suportes de preenchimento, inserções do painel frontal, etc.).
- ⚠ **AVISO:** somente um técnico credenciado deve executar reparos no computador. Danos decorrentes de mão-de-obra não autorizada pela Dell™ não serão cobertos pela garantia.

### Como remover a tampa frontal

1. Siga as instruções descritas em [Antes de começar](#).
2. Remova a tampa do computador (consulte [Como remover a tampa do computador](#)).
3. Coloque o computador na posição vertical.
4. Segure e solte sequencialmente as abas da tampa frontal, uma de cada vez ao movê-las para fora do painel frontal.
5. Vire e puxe a tampa frontal em direção contrária ao computador para soltar as presilhas da tampa frontal dos respectivos encaixes.



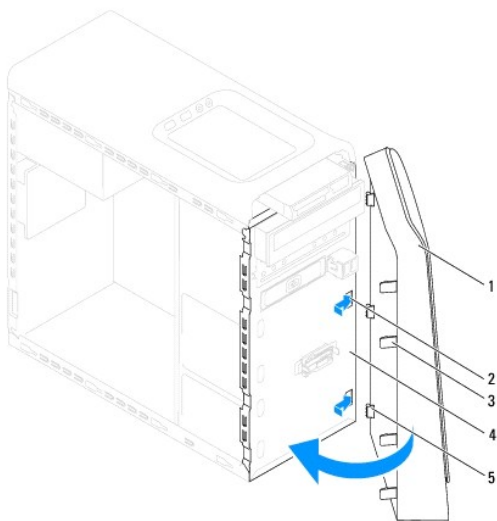
1	tampa frontal	2	encaixes no painel frontal (3)
3	abas da tampa frontal (4)	4	painel frontal
5	presilhas da tampa frontal (3)		

6. Coloque-a em um local seguro.

### Como recolocar a tampa frontal

1. Siga as instruções descritas em [Antes de começar](#).

2. Alinhe e insira as presilhas da tampa frontal nos encaixes no painel frontal.
3. Gire a tampa frontal em direção ao computador até que abas da tampa frontal encaixem no lugar.



1	tampa frontal	2	encaixes no painel frontal (3)
3	abas da tampa frontal (4)	4	painel frontal
5	presilhas da tampa frontal (3)		

4. Recoloque a tampa do computador (consulte [Como recolocar a tampa do computador](#)).

---

[Voltar ao Sumário](#)


[Voltar ao Sumário](#)

## Como atualizar o BIOS

Dell™ Studio XPS™ 7100 Manual de Serviço

O BIOS pode precisar ser atualizado quando uma nova atualização é lançada ou quando a placa de sistema é trocada. Para atualizar o BIOS:

1. Ligue o computador.
2. Navegue até [support.dell.com/support/downloads](http://support.dell.com/support/downloads) (em inglês).
3. Localize o arquivo de atualização do BIOS para o seu computador.


 **NOTA:** a etiqueta de serviço do seu computador está localizada no selo na parte superior do computador.

Se você tem a etiqueta de serviço do computador:

- a. Clique em **Enter a Service Tag** (Inserir uma etiqueta de serviço).
- b. Digite a etiqueta de serviço do computador no campo **Enter a service tag** (Inserir uma etiqueta de serviço), clique em **Go** (Ir) e prossiga até a [etapa 4](#).

Se você não tem a etiqueta de serviço do computador:

- a. Selecione o tipo de produto na lista **Select Your Product Family** (Selecionar a família de produtos).
- b. Selecione a marca do produto na lista **Select Your Product Line** (Selecionar a linha de produto).
- c. Selecione o número do modelo do produto na lista **Select Your Product Model** (Selecionar o modelo do produto).

 **NOTA:** se você selecionou um modelo diferente e quiser começar de novo, clique em **Start Over** (Recomeçar) no canto direito do menu.

- d. Clique em **Confirm** (Confirmar).

4. Uma lista de resultados é exibida na tela. Clique em **BIOS**.
5. Clique em **Download Now** (Fazer download agora) para baixar o arquivo mais recente do BIOS. A janela **File Download** (Download de arquivo) é exibida.
6. Clique em **Save** (Salvar) para salvar o arquivo na sua área de trabalho. O arquivo será salvo na sua área de trabalho.
7. Clique em **Close** (Fechar) se a janela **Download Complete** (Download concluído) for mostrada. O ícone do arquivo é exibido na área de trabalho e é intitulado da mesma forma que o arquivo baixado de atualização do BIOS.
8. Clique duas vezes no ícone do arquivo na área de trabalho e siga as instruções exibidas na tela.

---

[Voltar ao Sumário](#)

[Voltar ao Sumário](#)

## Conjunto Bluetooth

Dell™ Studio XPS™ 7100 Manual de Serviço

- [Como remover o conjunto Bluetooth](#)
- [Como recolocar o conjunto Bluetooth](#)

**⚠️ ADVERTÊNCIA:** antes de trabalhar na parte interna do computador, leia as instruções de segurança fornecidas com o computador. Para obter mais informações sobre as melhores práticas de segurança, consulte a página inicial sobre conformidade com normalização em [www.dell.com/regulatory\\_compliance](http://www.dell.com/regulatory_compliance).

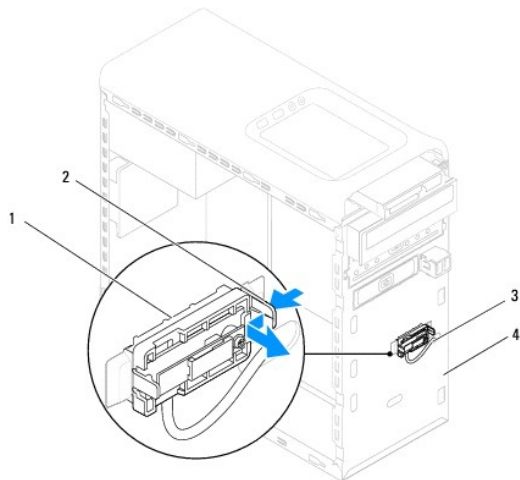
**⚠️ ADVERTÊNCIA:** para evitar choques elétricos, sempre desconecte o computador da tomada elétrica antes de remover a tampa.

**⚠️ ADVERTÊNCIA:** não opere o computador com tampa(s) removida(s) (inclusive tampas do computador, tampas frontais, suportes de preenchimento, plaquetas do painel frontal, etc.).

**⚠️ AVISO:** somente um técnico credenciado deve executar reparos no computador. Danos decorrentes de mão-de-obra não autorizada pela Dell™ não serão cobertos pela garantia.

### Como remover o conjunto Bluetooth

1. Siga as instruções descritas em [Antes de começar](#).
2. Remova a tampa do computador (consulte [Como remover a tampa do computador](#)).
3. Remova a tampa frontal (consulte [Como remover a tampa frontal](#)).
4. Desconecte o cabo do conjunto Bluetooth® dos conectores PWRSW1 e F\_USB4 na placa de sistema (consulte [Componentes da placa de sistema](#)).
5. Pressione a aba como mostrado na ilustração e afaste o conjunto Bluetooth do painel frotal.
6. Deslize e remova cuidadosamente o cabo do conjunto Bluetooth pela abertura no painel frontal.



1	conjunto Bluetooth	2	aba do conjunto Bluetooth
3	cabo do conjunto Bluetooth	4	painel frontal

7. Coloque o conjunto Bluetooth em um local seguro.

### Como recolocar o conjunto Bluetooth

1. Siga as instruções descritas em [Antes de começar](#).

2. Deslize o cabo do conjunto Bluetooth pela abertura no painel frontal.
  3. Alinhe a aba do conjunto Bluetooth com o respectivo encaixe no painel frontal.
  4. Pressione a aba do conjunto Bluetooth e empurre-o em direção ao painel frontal até encaixá-lo no lugar.
  5. Conecte o cabo do conjunto Bluetooth aos conectores PWRSW1 e F\_USB4 na placa de sistema (consulte [Componentes da placa de sistema](#)).
  6. Recoloque a tampa frontal (consulte [Como recolocar a tampa frontal](#)).
  7. Recoloque a tampa do computador (consulte [Como recolocar a tampa do computador](#)).
  8. Conecte o computador e os dispositivos às tomadas elétricas e ligue-os.
- 

[Voltar ao Sumário](#)



[Voltar ao Sumário](#)

## Placas PCI e PCI Express

Dell™ Studio XPS™ 7100 Manual de Serviço

- [Como remover o suporte de fixação da placa](#)
- [Como recolocar o suporte de fixação da placa](#)
- [Como remover placas PCI e PCI Express](#)
- [Como recolocar placas PCI e PCI Express](#)
- [Como configurar o computador após remover ou instalar a placa PCI Express](#)

**⚠ ADVERTÊNCIA:** antes de trabalhar na parte interna do computador, leia as instruções de segurança fornecidas com o computador. Para obter mais informações sobre as melhores práticas de segurança, consulte a página inicial sobre conformidade com normalização em [www.dell.com/regulatory\\_compliance](http://www.dell.com/regulatory_compliance).

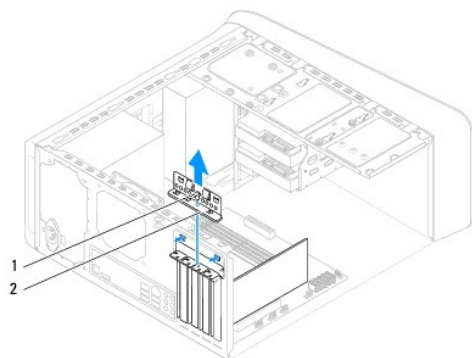
**⚠ ADVERTÊNCIA:** para evitar choques elétricos, sempre desconecte o computador da tomada elétrica antes de remover a tampa.

**⚠ ADVERTÊNCIA:** não opere o computador com tampa(s) removida(s) (inclusive tampas do computador, tampas frontais, suportes de preenchimento, plaquetas do painel frontal, etc.).

**⚠ AVISO:** somente um técnico credenciado deve executar reparos no computador. Danos decorrentes de mão-de-obra não autorizada pela Dell™ não serão cobertos pela garantia.

### Como remover o suporte de fixação da placa

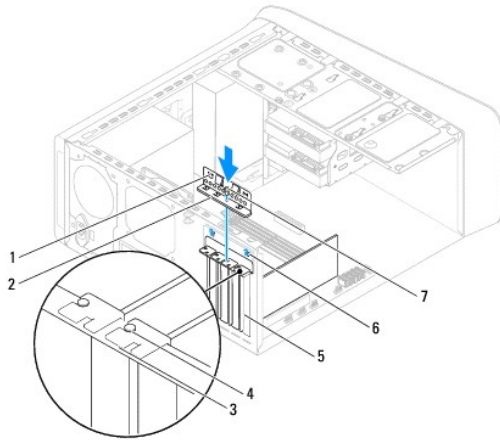
1. Siga as instruções descritas em [Antes de começar](#).
2. Remova a tampa do computador (consulte [Como remover a tampa do computador](#)).
3. Remova o parafuso que prende o suporte de fixação da placa.
4. Retire o suporte de fixação da placa e coloque-o em um local seguro.



1	parafuso	2	suporte de fixação da placa
---	----------	---	-----------------------------

### Como recolocar o suporte de fixação da placa

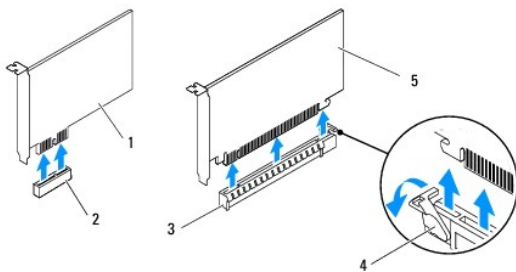
1. Siga as instruções descritas em [Antes de começar](#).
2. Recoloque o suporte de fixação da placa de modo que:
  - 1 A presilha da guia fique alinhada com o entalhe.
  - 1 As partes superiores de todas as placas e suportes de preenchimento estão alinhadas com a barra de alinhamento.
  - 1 O entalhe na parte superior da placa ou do suporte de preenchimento está encaixado na guia de alinhamento.
3. Recoloque o parafuso que prende o suporte de fixação da placa.
4. Recoloque a tampa do computador (consulte [Como recolocar a tampa do computador](#)).



1	presilhas da guia (2)	2	suporte de fixação da placa
3	barra de alinhamento	4	guia de alinhamento
5	suporte de preenchimento	6	entalhes de guia (2)
7	parafuso		

## Como remover placas PCI e PCI Express

1. Siga as instruções descritas em [Antes de começar](#).
2. Remova a tampa do computador (consulte [Como remover a tampa do computador](#)).
3. Remova o suporte da placa gráfica, se aplicável (consulte [Como remover o suporte da placa gráfica](#)).
4. Remova o suporte de fixação da placa (consulte [Como remover o suporte de fixação da placa](#)).
5. Desconecte todos os cabos conectados à placa, se aplicável.
6. Remova a placa PCI Express do respectivo slot:
  - 1 Se a placa for PCI ou PCI Express x1, segure-a pelos cantos superiores e retire-a do conector.
  - 1 Se a placa for PCI Express x16, pressione a aba de fixação, pegue a placa pelos cantos superiores e retire-a com cuidado do conector.



1	placa PCI Express x1	2	slot de placa PCI Express x1
3	slot de placa PCI Express x16	4	aba de fixação
5	placa PCI Express x16		

7. Se você estiver removendo a placa permanentemente, instale um suporte de preenchimento na abertura do slot de placa vazio.

**NOTA:** a instalação de suportes de preenchimento nas aberturas de slots vazios é necessária para manter a certificação FCC do computador. Os suportes também protegem o computador contra poeira e sujeira.

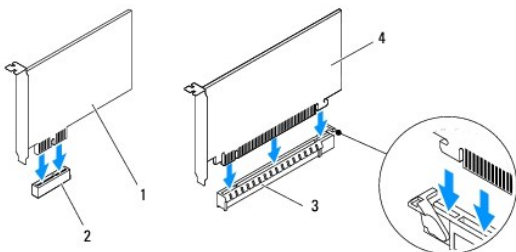
## Como recolocar placas PCI e PCI Express

1. Siga as instruções descritas em [Antes de começar](#).

2. Prepare a placa para a instalação.

Consulte a documentação fornecida com a placa para obter informações sobre como configurá-la, fazer conexões internas ou personalizá-la para o seu computador.

3. Posicione a placa PCI Express no respectivo slot na placa de sistema e pressione-a para baixo com firmeza. Certifique-se de que a placa PCI Express está totalmente encaixada no slot.



1	placa PCI Express x1	2	slot de placa PCI Express x1
3	slot de placa PCI Express x16	4	placa PCI Express x16

4. Recoloque o suporte de fixação da placa (consulte [Como recolocar o suporte de fixação da placa](#)).

5. Conecte quaisquer cabos que devam ser fixados à placa.

Consulte a documentação fornecida com a placa para obter informações sobre as conexões do cabo da placa.

**AVISO:** não direcione os cabos de placa de forma que passem sobre ou atrás das placas. Isso pode impedir o fechamento correto da tampa do computador ou causar danos ao equipamento.

6. Recoloque o suporte da placa gráfica, se aplicável (consulte [Como recolocar o suporte da placa gráfica](#)).

7. Recoloque a tampa do computador (consulte [Como recolocar a tampa do computador](#)).

8. Reconecte o computador e os dispositivos às tomadas elétricas e ligue-os.

9. Para concluir a instalação, consulte [Como configurar o computador após remover ou instalar a placa PCI Express](#).

## Como configurar o computador após remover ou instalar a placa PCI Express

**NOTA:** para obter informações sobre a localização dos conectores externos, consulte o *Guia de Configuração*. Para obter informações sobre como instalar os drivers e o software da placa, consulte a documentação que acompanha a placa.

	Instalada	Removida
Placa de som	<ol style="list-style-type: none"><li>Entre na configuração do sistema (consulte <a href="#">Configuração do sistema</a>).</li><li>Vá para <b>Onboard Audio Controller</b> (Controlador de áudio integrado) e altere a configuração para <b>Disabled</b> (Desativado).</li><li>Conecte os dispositivos de áudio externos aos conectores da placa de som.</li></ol>	<ol style="list-style-type: none"><li>Entre na configuração do sistema (consulte <a href="#">Configuração do sistema</a>).</li><li>Vá para <b>Onboard Audio Controller</b> (Controlador de áudio integrado) e altere a configuração para <b>Enabled</b> (Ativado).</li><li>Conecte os dispositivos de áudio externos aos conectores do painel traseiro do computador.</li></ol>
Placa de rede	<ol style="list-style-type: none"><li>Entre na configuração do sistema (consulte</li></ol>	<ol style="list-style-type: none"><li>Entre na configuração do sistema (consulte</li></ol>

rede	<p><a href="#">Configuração do sistema</a>).</p> <ol style="list-style-type: none"><li data-bbox="289 205 540 296">2. Vá para <b>Onboard LAN Controller</b> ( Controlador de LAN integrado) e altere a <b>configuração para Disabled</b> (Desativado).</li><li data-bbox="289 296 540 331">3. Conecte o cabo de rede ao conector da placa de rede.</li></ol>	<p><a href="#">Configuração do sistema</a>).</p> <ol style="list-style-type: none"><li data-bbox="561 205 803 296">2. Vá para <b>Onboard LAN Controller</b> (Controlador de LAN integrado) e altere a <b>configuração para Enabled</b> (Ativado).</li><li data-bbox="561 296 803 344">3. Conecte o cabo de rede ao conector integrado de rede.</li></ol>
------	--	--

---

[Voltar ao Sumário](#)

## Bateria de célula tipo moeda

Dell™ Studio XPS™ 7100 Manual de Serviço

- [Como remover a bateria de célula tipo moeda](#)
- [Como recolocar a bateria de célula tipo moeda](#)

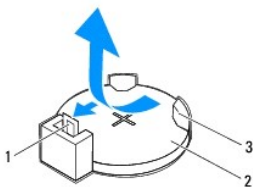
- ⚠️ ADVERTÊNCIA:** antes de trabalhar na parte interna do computador, leia as instruções de segurança fornecidas com o computador. Para obter mais informações sobre as melhores práticas de segurança, consulte a página inicial sobre conformidade com normalização em [www.dell.com/regulatory\\_compliance](http://www.dell.com/regulatory_compliance).
- ⚠️ ADVERTÊNCIA:** uma nova bateria poderá explodir se não for instalada corretamente. Utilize apenas baterias do tipo recomendado pelo fabricante ou equivalente. Descarte as baterias usadas de acordo com as instruções do fabricante.
- ⚠️ ADVERTÊNCIA:** para evitar choques elétricos, sempre desconecte o computador da tomada elétrica antes de remover a tampa.
- ⚠️ ADVERTÊNCIA:** não opere o computador com tampa(s) removida(s) (inclusive tampas do computador, tampas frontais, suportes de preenchimento, plaquetas do painel frontal, etc.).
- ⚠️ AVISO:** somente um técnico credenciado deve executar reparos no computador. Danos decorrentes de mão-de-obra não autorizada pela Dell™ não serão cobertos pela garantia.
- 

### Como remover a bateria de célula tipo moeda

1. Registre todas as telas na configuração do sistema (consulte [Configuração do sistema](#)) para que você possa restaurar as configurações corretas após a instalação da nova bateria de célula tipo moeda.
2. Siga as instruções descritas em [Antes de começar](#).
3. Remova a tampa do computador (consulte [Como remover a tampa do computador](#)).
4. Localize o soquete da bateria na placa de sistema (consulte [Componentes da placa de sistema](#)).

**⚠️ AVISO:** se for retirar a bateria do soquete usando um objeto pontudo, tome cuidado para não tocar na placa de sistema com o objeto. Certifique-se de que o objeto realmente está entre a bateria e o soquete antes de tentar retirá-la. Caso contrário, poderá danificar a placa do sistema retirando o soquete ou quebrando as linhas de circuito na placa do sistema.

5. Pressione a alavanca de liberação da bateria para remover a bateria de célula tipo moeda.

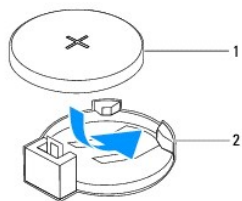


1	alavanca de liberação da bateria	2	bateria de célula tipo moeda
3	soquete da bateria		

6. Guarde a bateria em um local seguro.
- 

### Como recolocar a bateria de célula tipo moeda

1. Siga as instruções descritas em [Antes de começar](#).
2. Insira a nova bateria de célula tipo moeda (CR2032) no soquete com o lado "+" voltado para cima e encaixe-a no lugar.



1	bateria de célula tipo moeda	2	soquete da bateria
---	------------------------------	---	--------------------

3. Recoloque a tampa do computador (consulte [Como recolocar a tampa do computador](#)).
4. Conecte o computador e os dispositivos às tomadas elétricas e ligue-os.
5. Entre na configuração do sistema (consulte [Configuração do sistema](#)) e restaure as configurações registradas em [etapa 1](#).

---

[Voltar ao Sumário](#)

[Voltar ao Sumário](#)

## Tampa do computador

Dell™ Studio XPS™ 7100 Manual de Serviço

- [Como remover a tampa do computador](#)
- [Como recolocar a tampa do computador](#)

**⚠ ADVERTÊNCIA:** antes de trabalhar na parte interna do computador, leia as instruções de segurança fornecidas com o computador. Para obter mais informações sobre as melhores práticas de segurança, consulte a página inicial sobre conformidade com normalização em [www.dell.com/regulatory\\_compliance](http://www.dell.com/regulatory_compliance).

**⚠ ADVERTÊNCIA:** para evitar choques elétricos, ferimentos provocados pelo movimento das pás do ventilador ou outros ferimentos inesperados, desconecte sempre o computador da tomada elétrica antes de abrir a tampa.

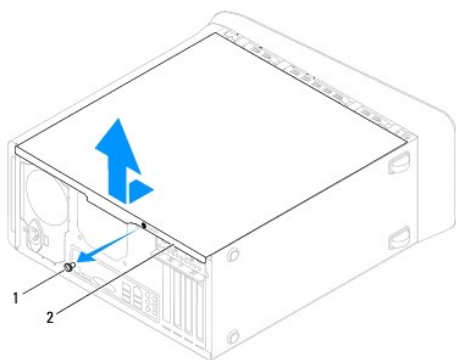
**⚠ ADVERTÊNCIA:** não opere o computador com tampa(s) removida(s) (inclusive tampas do computador, tampas frontais, suportes de preenchimento, plaquetas do painel frontal, etc.).

**⚠ AVISO:** somente um técnico credenciado deve executar reparos no computador. Danos decorrentes de mão-de-obra não autorizada pela Dell™ não serão cobertos pela garantia.

**⚠ AVISO:** certifique-se de que há espaço suficiente para apoiar o computador com a tampa removida, ou seja, pelo menos 30 cm (1 pé) de espaço na área de trabalho.

### Como remover a tampa do computador

1. Siga as instruções descritas em [Antes de começar](#).
2. Vire o computador de lado, com a tampa voltada para cima.
3. Remova o parafuso de aperto manual que prende a tampa do computador ao chassi, com o uso de uma chave de fenda, se necessário.
4. Libere a tampa do computador deslizando-a para fora em direção à traseira do computador.
5. Levante e remova a tampa do computador colocando-a em um local seguro.

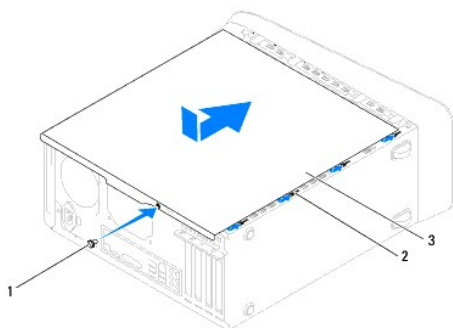


1	parafuso de aperto manual	2	tampa do computador
---	---------------------------	---	---------------------

### Como recolocar a tampa do computador

1. Siga as instruções descritas em [Antes de começar](#).
2. Conecte todos os cabos e coloque-os de forma a não atrapalhar a colocação da tampa.
3. Verifique se nenhuma ferramenta ou peça adicional foi deixada dentro do computador.
4. Alinhe as abas na parte inferior da tampa do computador com os encaixes ao longo da borda do chassi.
5. Pressione a tampa do computador para baixo e deslize-a em direção à frente do computador.

6. Recoloque o parafuso de aperto manual que prende a tampa do computador ao chassi.



1	parafuso de aperto manual	2	encaixes
3	tampa do computador		

7. Coloque o computador na posição vertical.

---

[Voltar ao Sumário](#)



[Voltar ao Sumário](#)

## Processador

Dell™ Studio XPS™ 7100 Manual de Serviço

- [Como remover o processador](#)
- [Como substituir o processador](#)

- ⚠ **ADVERTÊNCIA:** antes de trabalhar na parte interna do computador, leia as instruções de segurança fornecidas com o computador. Para obter mais informações sobre as melhores práticas de segurança, consulte a página inicial sobre conformidade com normalização em [www.dell.com/regulatory\\_compliance](http://www.dell.com/regulatory_compliance).
- ⚠ **ADVERTÊNCIA:** para evitar choques elétricos, sempre desconecte o computador da tomada elétrica antes de remover a tampa.
- ⚠ **ADVERTÊNCIA:** não opere o computador com tampa(s) removida(s) (inclusive tampas do computador, tampas frontais, suportes de preenchimento, plaquetas do painel frontal, etc.).
- ⚠ **AVISO:** somente um técnico credenciado deve executar reparos no computador. Danos decorrentes de mão-de-obra não autorizada pela Dell™ não serão cobertos pela garantia.
- ⚠ **AVISO:** não execute as etapas a seguir a menos que você esteja familiarizado com a remoção e substituição de hardware. A execução incorreta dessas etapas pode danificar a placa de sistema. Para entrar em contato com a Dell para obter assistência técnica, consulte o *Guia de configuração*.

### Como remover o processador

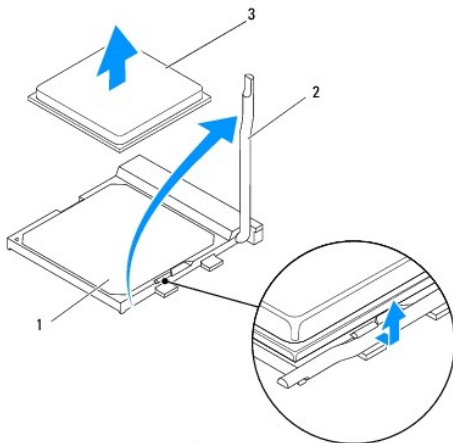
1. Siga as instruções descritas em [Antes de começar](#).
2. Remova a tampa do computador (consulte [Como remover a tampa do computador](#)).

- ⚠ **AVISO:** somente um técnico credenciado deve executar reparos no computador. Danos decorrentes de mão-de-obra não autorizada pela Dell™ não serão cobertos pela garantia.
- ⚠ **AVISO:** embora o conjunto do ventilador e dissipador de calor do processador tenha uma cobertura de plástico, ele pode esquentar muito durante a operação normal. Aguarde tempo suficiente até que o conjunto resfrie antes de tocá-lo.

3. Remova o conjunto de dissipador de calor e ventilador do processador (consulte [Como remover o conjunto de ventilador e dissipador de calor do processador](#)).

🔧 **NOTA:** a menos que o novo processador precise de um novo conjunto de dissipador de calor e ventilador, reutilize o conjunto original de ventilador e dissipador de calor ao substituir o processador.

4. Pressione e empurre a alavanca de liberação para baixo e para fora a fim de soltá-la da aba que a prende.



1	soquete	2	alavanca de liberação
3	processador		

△ **AVISO:** ao remover o processador, não toque em nenhum pino dentro do soquete e nem deixe que caiam objetos sobre os pinos no soquete.

5. Levante delicadamente o processador para removê-lo do soquete.

Deixe a alavanca de liberação estendida na posição de liberação, de modo que o soquete esteja pronto para receber o novo processador.

---

## Como substituir o processador

△ **AVISO:** para eliminar a eletricidade estática de seu corpo, toque em uma superfície de metal sem pintura na parte de trás do computador.

△ **AVISO:** ao substituir o processador, não toque nenhum pino dentro do soquete ou deixe cair algum objeto sobre os pinos no soquete.

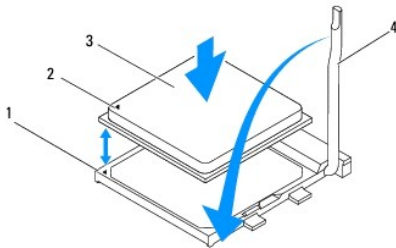
1. Siga as instruções descritas em [Antes de começar](#).
2. Desembale o novo processador, tomando cuidado para não tocar na parte de baixo.

△ **AVISO:** posicione o processador no soquete corretamente para evitar danos permanentes ao processador e ao computador quando este for ligado.

3. Se a alavanca de liberação no soquete não estiver totalmente estendida, mova-a para essa posição.
4. Alinhe os cantos do pino 1 do processador e do soquete.

△ **AVISO:** para evitar danos, verifique se o processador está devidamente alinhado ao soquete e não use muita força ao instalar o processador.

5. Coloque o processador gentilmente sobre o soquete e verifique se está posicionado de forma correta.



1	soquete	2	indicador do pino 1 do processador
3	processador	4	alavanca de liberação

6. Abaixar a alavanca de liberação do soquete de volta na direção do soquete e encaixe-a para prender o processador.
7. Limpe a graxa térmica da parte inferior do dissipador de calor.

△ **AVISO:** aplique nova graxa térmica. A aplicação de nova graxa térmica é importante para garantir uma ligação térmica adequada, o que é um requisito para a operação ideal do processador.

8. Aplique a nova graxa térmica na parte superior do processador.
9. Recoloque o conjunto de dissipador de calor e ventilador do processador (consulte [Como recolocar o conjunto de ventilador e dissipador de calor do processador](#)).

△ **AVISO:** verifique se o conjunto de dissipador de calor e ventilador do processador está corretamente assentado e firme.

10. Recoloque a tampa do computador (consulte [Como recolocar a tampa do computador](#)).

---

[Voltar ao Sumário](#)

[Voltar ao Sumário](#)

## Unidades

### Dell™ Studio XPS™ 7100 Manual de Serviço

- [Disco rígido](#)
- [Unidade óptica](#)
- [Leitor de cartão de mídia](#)

**⚠️ ADVERTÊNCIA:** antes de trabalhar na parte interna do computador, leia as instruções de segurança fornecidas com o computador. Para obter mais informações sobre as melhores práticas de segurança, consulte a página inicial sobre conformidade com normalização em [www.dell.com/regulatory\\_compliance](http://www.dell.com/regulatory_compliance).

**⚠️ ADVERTÊNCIA:** para evitar choques elétricos, sempre desconecte o computador da tomada elétrica antes de remover a tampa.

**⚠️ ADVERTÊNCIA:** não opere o computador com tampa(s) removida(s) (inclusive tampas do computador, tampas frontais, suportes de preenchimento, plaquetas do painel frontal, etc.).

**⚠️ AVISO:** somente um técnico credenciado deve executar reparos no computador. Danos decorrentes de mão-de-obra não autorizada pela Dell™ não serão cobertos pela garantia.

## Disco rígido

### Como remover o disco rígido principal

**⚠️ AVISO:** se você estiver substituindo um disco rígido que contém dados que deseja manter, faça um backup dos arquivos antes de iniciar este procedimento.

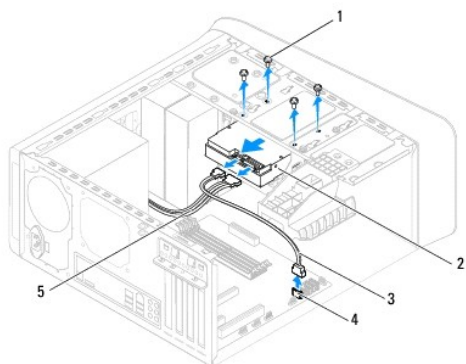
1. Siga as instruções descritas em [Antes de começar](#).
2. Remova a tampa do computador (consulte [Como remover a tampa do computador](#)).
3. Desconecte o cabo de alimentação e o cabo de dados do disco rígido.

**📌 NOTA:** se você não for substituir o disco rígido agora, desconecte a outra extremidade do cabo de dados do respectivo conector na placa de sistema e guarde-o. Você pode usar o cabo de dados para instalar um disco rígido posteriormente.

4. Remova os quatro parafusos que prendem o disco rígido ao chassi.

**⚠️ AVISO:** certifique-se de não arranhar a placa de circuito do disco rígido ao removê-lo ou recolocá-lo.

5. Deslize o disco rígido em direção à parte traseira do computador.

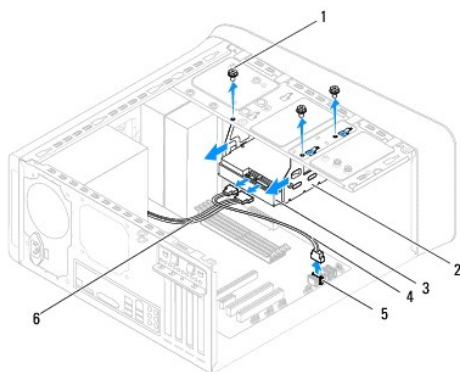


1	parafusos (4)	2	disco rígido principal
3	cabo de dados	4	conector SATA
5	cabo de alimentação		

6. Se a remoção do disco rígido alterar a configuração da unidade, certifique-se de que essas alterações sejam refletidas na configuração do sistema (consulte [Configuração do sistema](#)).

## Como remover o gabinete do disco rígido

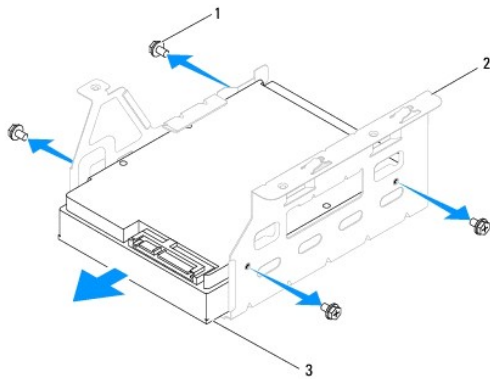
1. Siga as instruções descritas em [Antes de começar](#).
2. Remova a tampa do computador (consulte [Como remover a tampa do computador](#)).
3. Remova o disco rígido principal (consulte [Como remover o disco rígido principal](#)).
4. Remova os três parafusos que prendem o gabinete do disco rígido ao chassi.
5. Se aplicável, desconecte os cabos de alimentação e de dados do disco rígido secundário (consulte [Componentes da placa de sistema](#)).
6. Deslize o gabinete do disco rígido em direção à parte traseira do chassi.



1	parafusos (3)	2	gabinete da unidade de disco rígido
3	disco rígido secundário	4	cabo de dados
5	conector SATA	6	cabo de alimentação

## Como remover o disco rígido secundário

1. Siga as instruções descritas em [Antes de começar](#).
2. Remova a tampa do computador (consulte [Como remover a tampa do computador](#)).
3. Remova o disco rígido principal (consulte [Como remover o disco rígido principal](#)).
4. Remova o gabinete do disco rígido (consulte [Como remover o gabinete do disco rígido](#)).
5. Remova os quatro parafusos que prendem o disco rígido secundário ao gabinete do disco rígido.
6. Deslize o disco rígido secundário para fora do gabinete do disco rígido.



1	parafusos (4)	2	gabinete da unidade de disco rígido
3	disco rígido secundário		

## Como recolocar o disco rígido secundário

1. Siga as instruções descritas em [Antes de começar](#).
2. Verifique na documentação fornecida com a unidade se ela está configurada para o seu computador.
3. Deslize o disco rígido secundário para dentro do gabinete do disco rígido.
4. Alinhe os orifícios dos parafusos no disco rígido com os orifícios dos parafusos no gabinete do disco rígido.
5. Recoloque os quatro parafusos que prendem o disco rígido secundário ao gabinete do disco rígido.

## Como recolocar o gabinete do disco rígido

1. Siga as instruções descritas em [Antes de começar](#).
2. Alinhe os orifícios dos parafusos no gabinete do disco rígido com os orifícios dos parafusos no chassi.
3. Recoloque os três parafusos que prendem o gabinete do disco rígido ao chassi.
4. Se aplicável, conecte os cabos de alimentação e de dados ao disco rígido secundário (consulte [Componentes da placa de sistema](#)).

## Como recolocar o disco rígido principal


1. Siga as instruções descritas em [Antes de começar](#).
2. Verifique na documentação fornecida com a unidade se ela está configurada para o seu computador.
3. Deslize o disco rígido principal para dentro do gabinete do disco rígido.
4. Alinhe os orifícios dos parafusos no disco rígido principal com os orifícios dos parafusos no chassi.
5. Recoloque os quatro parafusos que prendem o disco rígido principal ao chassi.
6. Conecte os cabos de alimentação e de dados ao disco rígido principal (consulte [Componentes da placa de sistema](#)).
7. Recoloque a tampa do computador (consulte [Como recolocar a tampa do computador](#)).
8. Conecte o computador e os dispositivos às tomadas elétricas e ligue-os.
9. Consulte a documentação fornecida com a unidade para obter instruções sobre como instalar os softwares necessários para a sua operação.

10. Verifique a configuração do sistema para ver se há alterações na configuração da unidade (consulte [Configuração do sistema](#)).
- 

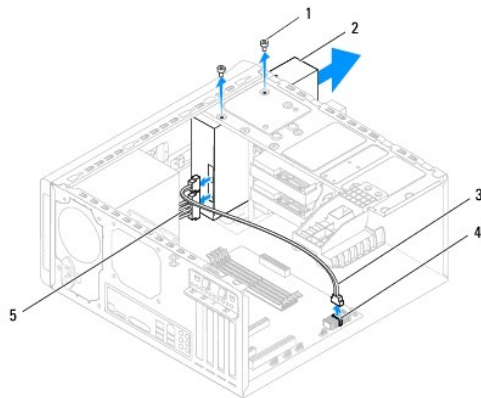
## Unidade óptica

### Como remover a unidade óptica

1. Siga as instruções descritas em [Antes de começar](#).
2. Remova a tampa do computador (consulte [Como remover a tampa do computador](#)).
3. Remova a tampa frontal (consulte [Como remover a tampa frontal](#)).
4. Desconecte os cabos de alimentação e de dados da unidade óptica.

 **NOTA:** se você não for substituir a unidade óptica agora, desconecte a outra extremidade do cabo de dados do respectivo conector na placa de sistema e guarde-o. Você pode usar o cabo de dados para instalar uma unidade óptica posteriormente.

5. Remova os dois parafusos que prendem a unidade óptica ao chassi.
6. Empurre e deslize a unidade óptica para fora através da frente do computador.

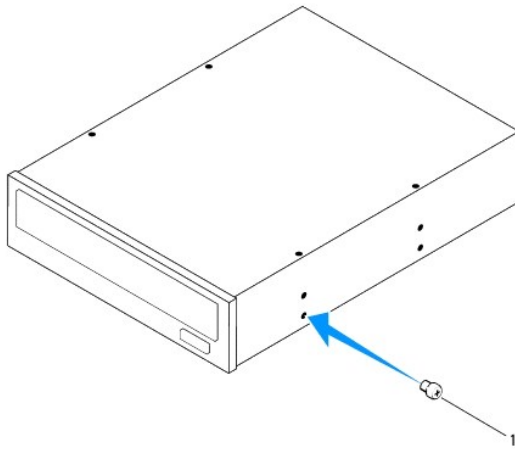


1	parafusos (2)	2	unidade óptica
3	cabo de dados	4	conector SATA
5	cabo de alimentação		

7. Guarde a unidade óptica em um local seguro.

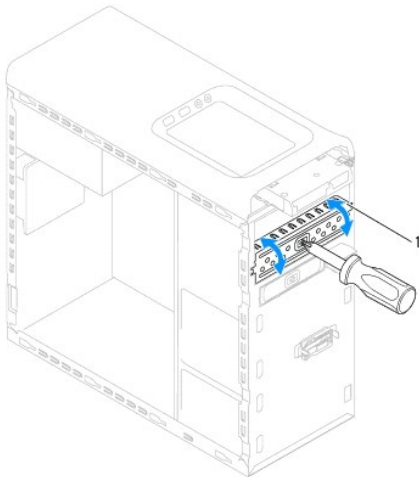
### Como recolocar a unidade óptica

1. Siga as instruções descritas em [Antes de começar](#).
2. Remova o parafuso da unidade óptica antiga e insira-o na nova unidade óptica.



1 parafuso

3. Para instalar uma unidade óptica secundária, insira uma chave de fenda e faça uma torção com a mesma para remover a placa metálica removível.
4. Puxe a placa metálica removível para fora do chassi.



1 placa metálica removível

5. Deslize gentilmente a unidade óptica no compartimento pela frente do computador.
6. Alinhe os orifícios dos parafusos na unidade óptica com os orifícios dos parafusos no chassi.
7. Recoloque os dois parafusos que prendem a unidade óptica ao chassi.
8. Conecte os cabos de alimentação e de dados à unidade óptica (consulte [Componentes da placa de sistema](#)).
9. Recoloque a tampa frontal (consulte [Como recolocar a tampa frontal](#)).
10. Recoloque a tampa do computador (consulte [Como recolocar a tampa do computador](#)).
11. Conecte o computador e os dispositivos às tomadas elétricas e ligue-os.
12. Consulte a documentação fornecida com a unidade para obter instruções sobre como instalar os softwares necessários para a sua operação.
13. Verifique a configuração do sistema para ver se há alterações na configuração da unidade (consulte [Configuração do sistema](#)).

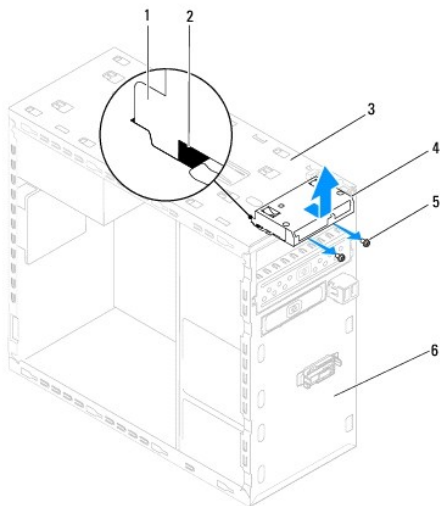


---

## Leitor de cartão de mídia

### Como remover o leitor de cartão de mídia

1. Siga as instruções descritas em [Antes de começar](#).
2. Remova a tampa do computador (consulte [Como remover a tampa do computador](#)).
3. Remova a tampa frontal (consulte [Como remover a tampa frontal](#)).
4. Remova a unidade óptica (consulte [Como remover a unidade óptica](#)).
5. Remova a tampa superior (consulte [Como remover a tampa superior](#)).
6. Remova os dois parafusos que prendem o leitor de cartão de mídia ao painel frontal. Os parafusos estão localizados abaixo do leitor de cartão de mídia.
7. Desconecte o cabo do leitor de cartão de mídia do conector F\_USB1 da placa de sistema (consulte [Componentes da placa de sistema](#)).
8. Deslize e levante o leitor de cartão de mídia para removê-lo do painel superior.



1	guias do leitor de cartão de mídia (2)	2	slots (2)
3	painel superior	4	leitor de cartão de mídia
5	parafusos (2)	6	painel frontal

### Como recolocar o leitor de cartão de mídia

1. Siga as instruções descritas em [Antes de começar](#).
2. Deslize gentilmente as guias do leitor de cartão de mídia dentro dos slots no painel superior.
3. Recoloque os dois parafusos que prendem o leitor de cartão de mídia ao painel frontal.
4. Conecte o cabo do leitor de cartão de mídia ao conector F\_USB1 da placa de sistema (consulte [Componentes da placa de sistema](#)).
5. Recoloque a tampa superior (consulte [Como recolocar a tampa superior](#)).
6. Recoloque a unidade óptica (consulte [Como recolocar a unidade óptica](#)).

7. Recoloque a tampa frontal (consulte [Como recolocar a tampa frontal](#)).
  8. Recoloque a tampa do computador (consulte [Como recolocar a tampa do computador](#)).
  9. Conecte o computador e os dispositivos às tomadas elétricas e ligue-os.
- 

[Voltar ao Sumário](#)

[Voltar ao Sumário](#)

## Ventiladores

Dell™ Studio XPS™ 7100 Manual de Serviço

- [Ventilador do chassi](#)
- [Conjunto do ventilador e dissipador de calor do processador](#)

**⚠️ ADVERTÊNCIA:** antes de trabalhar na parte interna do computador, leia as instruções de segurança fornecidas com o computador. Para obter mais informações sobre as melhores práticas de segurança, consulte a página inicial sobre conformidade com normalização em [www.dell.com/regulatory\\_compliance](http://www.dell.com/regulatory_compliance).

**⚠️ ADVERTÊNCIA:** para evitar choques elétricos, sempre desconecte o computador da tomada elétrica antes de remover a tampa.

**⚠️ ADVERTÊNCIA:** não opere o computador com tampa(s) removida(s) (inclusive tampas do computador, tampas frontais, suportes de preenchimento, plaquetas do painel frontal, etc.).

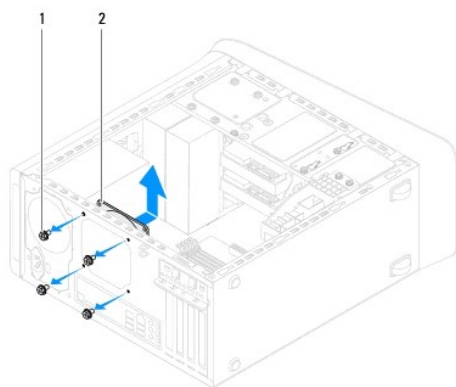
**⚠️ AVISO:** somente um técnico credenciado deve executar reparos no computador. Danos decorrentes de mão-de-obra não autorizada pela Dell™ não serão cobertos pela garantia.

### Ventilador do chassi

#### Como remover o ventilador do chassi

**⚠️ AVISO:** ao remover o ventilador do chassi não toque em suas pás, uma vez que pode resultar em dano do ventilador.

1. Siga as instruções descritas em [Antes de começar](#).
2. Remova a tampa do computador (consulte [Como remover a tampa do computador](#)).
3. Desconecte o cabo do ventilador do chassi do conector SYS\_FAN1 da placa de sistema (consulte [Componentes da placa de sistema](#)).
4. Remova os quatro parafusos que prendem o ventilador ao chassi.
5. Deslize e remova o ventilador do chassi do computador como mostrado na ilustração.



1	parafusos (4)	2	ventilador do chassi
---	---------------	---	----------------------

#### Como recolocar o ventilador do chassi

1. Siga as instruções descritas em [Antes de começar](#).
2. Alinhe os orifícios dos parafusos no ventilador com os orifícios dos parafusos no chassi.

3. Recoloque os quatro parafusos que prendem o ventilador ao chassis.
4. Conecte o cabo do ventilador do chassis ao conector SYS\_FAN1 da placa de sistema (consulte [Componentes da placa de sistema](#)).
5. Recoloque a tampa do computador (consulte [Como recolocar a tampa do computador](#)).

---

## Conjunto do ventilador e dissipador de calor do processador

**⚠️ ADVERTÊNCIA:** embora o conjunto do ventilador e dissipador de calor do processador tenha uma cobertura de plástico, ele pode esquentar muito durante a operação normal. Aguarde tempo suficiente até que o conjunto resfrie antes de tocá-lo.

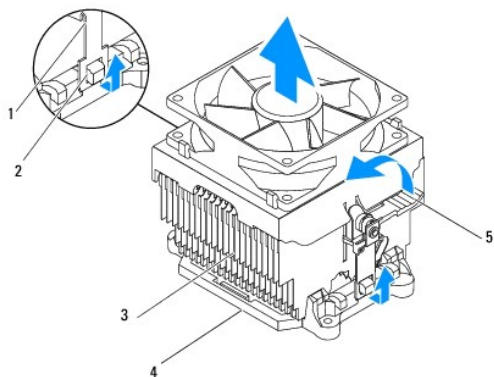
**⚠️ AVISO:** o ventilador e o dissipador de calor formam uma única unidade. Não tente remover o ventilador separadamente.

### Como remover o conjunto de ventilador e dissipador de calor do processador

1. Siga as instruções descritas em [Antes de começar](#).
2. Remova a tampa do computador (consulte [Como remover a tampa do computador](#)).
3. Desconecte o cabo do ventilador do processador do conector CPU\_FAN1 da placa de sistema (consulte [Componentes da placa de sistema](#)).
4. Gire a alavanca no sentido anti-horário.
5. Puxe e levante a presilha afastando-a das abas em cada lado do conjunto do dissipador de calor.

**⚠️ AVISO:** ao remover o conjunto do ventilador e dissipador de calor do processador, deixe-o de lado com a parte de cima voltada para baixo a fim de evitar danos na interface térmica do dissipador de calor.

6. Remova o conjunto de ventilador e dissipador de calor do processador.



1	presilhas (2)	2	abas (2)
3	conjunto de ventilador e dissipador de calor do processador	4	suporte
5	alavanca		

### Como recolocar o conjunto de ventilador e dissipador de calor do processador

1. Siga as instruções descritas em [Antes de começar](#).
2. Limpe a graxa térmica da parte inferior do dissipador de calor.

**⚠️ AVISO:** aplique nova graxa térmica. A aplicação de nova graxa térmica é importante para garantir uma ligação térmica adequada, o que é um requisito para a operação ideal do processador.

3. Aplique nova graxa térmica na parte superior do processador.
  4. Coloque o conjunto de ventilador e dissipador de calor sobre o processador.
  5. Alinhe as presilhas no conjunto de ventilador e dissipador de calor do processador com as abas no suporte.
  6. Pressione as presilhas em direção às abas até que travem em cada lado do conjunto de ventilador e dissipador de calor do processador.
  7. Gire a alavanca no sentido horário até fixar o conjunto de ventilador e dissipador de calor do processador ao suporte.
  8. Conecte o cabo do conjunto de ventilador e dissipador de calor do processador ao conector CPU\_FAN1 da placa de sistema (consulte [Componentes da placa de sistema](#)).
  9. Recoloque a tampa do computador (consulte [Como recolocar a tampa do computador](#)).
  10. Conecte o computador e os dispositivos às tomadas elétricas e ligue-os.
- 

[Voltar ao Sumário](#)

[Voltar ao Sumário](#)

## Painel USB frontal

Dell™ Studio XPS™ 7100 Manual de Serviço

- [Como remover o painel USB frontal](#)
- [Como recolocar o painel USB frontal](#)

- ⚠ **ADVERTÊNCIA:** antes de trabalhar na parte interna do computador, leia as instruções de segurança fornecidas com o computador. Para obter mais informações sobre as melhores práticas de segurança, consulte a página inicial sobre conformidade com normalização em [www.dell.com/regulatory\\_compliance](http://www.dell.com/regulatory_compliance).
- ⚠ **ADVERTÊNCIA:** para evitar choques elétricos, sempre desconecte o computador da tomada elétrica antes de remover a tampa.
- ⚠ **ADVERTÊNCIA:** não opere o computador com tampa(s) removida(s) (inclusive tampas do computador, tampas frontais, suportes de preenchimento, plaquetas do painel frontal, etc.).
- ⚠ **AVISO:** somente um técnico credenciado deve executar reparos no computador. Danos decorrentes de mão-de-obra não autorizada pela Dell™ não serão cobertos pela garantia.

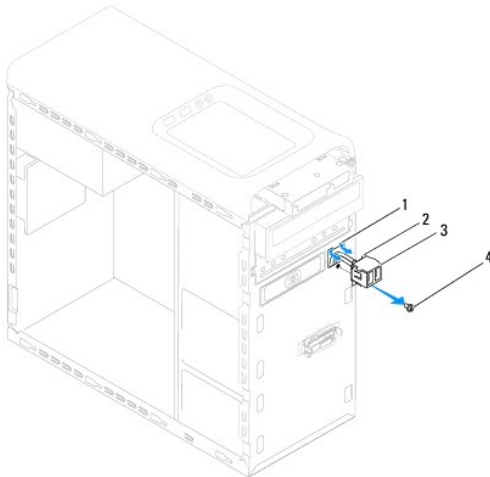
### Como remover o painel USB frontal

📌 **NOTA:** tome nota do roteamento de todos os cabos ao desconectá-los, para poder recolocá-los corretamente ao instalar o novo painel USB frontal.

1. Siga as instruções descritas em [Antes de começar](#).
2. Remova a tampa do computador (consulte [Como remover a tampa do computador](#)).
3. Remova a tampa frontal (consulte [Como remover a tampa frontal](#)).

⚠ **AVISO:** seja extremamente cuidadoso ao deslizar o painel USB frontal para fora do computador. A falta de cuidado pode danificar os conectores dos cabos e os cliques de roteamento dos cabos.

4. Desconecte os cabos do painel USB frontal do conector F\_USB2 na placa de sistema (consulte [Componentes da placa de sistema](#)).
5. Remova o parafuso que prende o painel USB frontal ao painel frontal.
6. Deslize o painel USB frontal para baixo para soltar as presilhas do painel frontal e para retirá-lo.



1	encaixe da presilha do painel USB frontal	2	presilhas (2)
3	painel USB frontal	4	parafuso

## Como recolocar o painel USB frontal

 **AVISO:** tome cuidado para não danificar os conectores do cabo e as presilhas de roteamento do cabo ao deslizar o painel de E/S para dentro do encaixe da presilha do painel.

1. Siga as instruções descritas em [Antes de começar](#).
2. Alinhe e deslize as presilhas do painel USB frontal no encaixe da presilha do painel.
3. Recoloque o parafuso que prende o painel USB frontal ao painel frontal.
4. Conecte os cabos do painel USB frontal ao conector F\_USB2 na placa de sistema (consulte [Componentes da placa de sistema](#)).
5. Recoloque a tampa frontal (consulte [Como recolocar a tampa frontal](#)).
6. Recoloque a tampa do computador (consulte [Como recolocar a tampa do computador](#)).
7. Conecte o computador e os dispositivos às tomadas elétricas e ligue-os.

---

[Voltar ao Sumário](#)

[Voltar ao Sumário](#)

## Suporte da placa gráfica

Dell™ Studio XPS™ 7100 Manual de Serviço

- [Como remover o suporte da placa gráfica](#)
- [Como recolocar o suporte da placa gráfica](#)

**⚠ ADVERTÊNCIA:** antes de trabalhar na parte interna do computador, leia as instruções de segurança fornecidas com o computador. Para obter mais informações sobre as melhores práticas de segurança, consulte a página inicial sobre conformidade com normalização em [www.dell.com/regulatory\\_compliance](http://www.dell.com/regulatory_compliance).

**⚠ ADVERTÊNCIA:** para evitar choques elétricos, sempre desconecte o computador da tomada elétrica antes de remover a tampa.

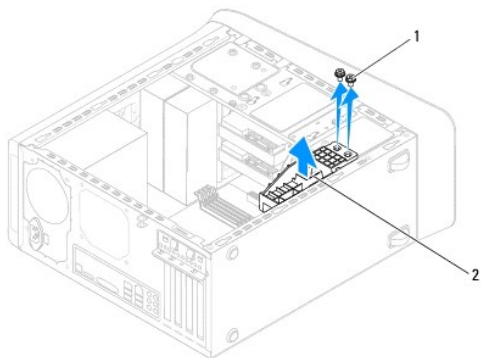
**⚠ ADVERTÊNCIA:** não opere o computador com tampa(s) removida(s) (inclusive tampas do computador, tampas frontais, suportes de preenchimento, plaquetas do painel frontal, etc.).

**⚠ AVISO:** somente um técnico credenciado deve executar reparos no computador. Danos decorrentes de mão-de-obra não autorizada pela Dell™ não serão cobertos pela garantia.

**📌 NOTA:** o suporte da placa gráfica somente estará presente em seu computador caso você tenha adquirido uma placa gráfica de largura dupla por ocasião da compra do equipamento.

### Como remover o suporte da placa gráfica

1. Siga as instruções descritas em [Antes de começar](#).
2. Remova a tampa do computador (consulte [Como remover a tampa do computador](#)).
3. Remova os dois parafusos que prendem o suporte da placa gráfica ao chassi.
4. Remova o o suporte da placa gráfica do chassi.
5. Coloque o suporte da placa gráfica em um local seguro.



1	parafusos (2)	2	suporte da placa gráfica
---	---------------	---	--------------------------

### Como recolocar o suporte da placa gráfica

1. Siga as instruções descritas em [Antes de começar](#).
2. Alinhe os orifícios dos parafusos no suporte da placa gráfica com os orifícios dos parafusos no chassi.
3. Recoloque os dois parafusos que prendem o suporte da placa gráfica ao chassi.
4. Recoloque a tampa do computador (consulte [Como recolocar a tampa do computador](#)).

[Voltar ao Sumário](#)





[Voltar ao Sumário](#)

## Módulo(s) de memória

Dell™ Studio XPS™ 7100 Manual de Serviço

- [Como remover o\(s\) módulo\(s\) de memória](#)
- [Como instalar os módulos de memória](#)

**⚠️ ADVERTÊNCIA:** antes de trabalhar na parte interna do computador, leia as instruções de segurança fornecidas com o computador. Para obter mais informações sobre as melhores práticas de segurança, consulte a página inicial sobre conformidade com normalização em [www.dell.com/regulatory\\_compliance](http://www.dell.com/regulatory_compliance).

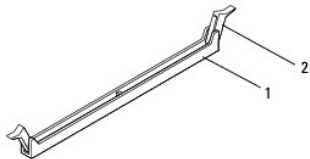
**⚠️ ADVERTÊNCIA:** para evitar choques elétricos, sempre desconecte o computador da tomada elétrica antes de remover a tampa.

**⚠️ ADVERTÊNCIA:** não opere o computador com tampa(s) removida(s) (inclusive tampas do computador, tampas frontais, suportes de preenchimento, plaquetas do painel frontal, etc.).

**⚠️ AVISO:** somente um técnico credenciado deve executar reparos no computador. Danos decorrentes de mão-de-obra não autorizada pela Dell™ não serão cobertos pela garantia.

### Como remover o(s) módulo(s) de memória

1. Siga as instruções descritas em [Antes de começar](#).
2. Remova a tampa do computador (consulte [Como remover a tampa do computador](#)).
3. Localize o(s) módulo(s) de memória na placa de sistema (consulte [Componentes da placa de sistema](#)).
4. Pressione o clipe de fixação em cada extremidade do conector do módulo de memória.



1	conector do módulo de memória	2	clipe de fixação
---	-------------------------------	---	------------------

5. Segure o módulo de memória e puxe-o para cima.

Se tiver dificuldade para retirar o módulo, mova-o delicadamente para frente e para trás até removê-lo do conector.

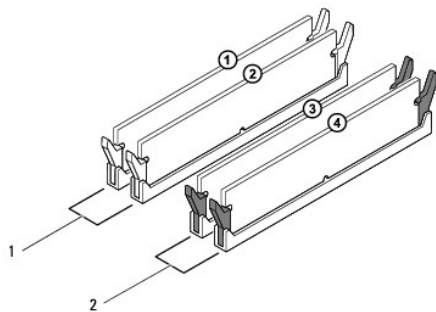
### Como instalar os módulos de memória

1. Siga as instruções descritas em [Antes de começar](#).
2. Pressione o clipe de fixação em cada extremidade do conector do módulo de memória.

**⚠️ AVISO:** somente um técnico credenciado deve executar reparos no computador. Danos decorrentes de mão-de-obra não autorizada pela Dell™ não serão cobertos pela garantia.

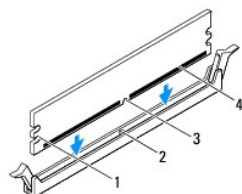
**⚠️ AVISO:** não instale módulos de memória ECC.

**⚠️ AVISO:** se você remover o(s) módulo(s) de memória original(is) do computador durante uma atualização, mantenha-o(s) separado(s) do(s) novo(s) módulo(s), mesmo que ele(s) tenha(m) sido adquirido(s) da Dell™. Se possível, não emparelhe um módulo de memória original com um novo módulo de memória. Caso contrário, o computador pode não ser iniciado adequadamente. As configurações de memória recomendadas são: módulos de memória correspondentes instalados nos conectores DIMM 1 e 2 e outros módulos de memória correspondentes instalados nos conectores DIMM 3 e 4.



1	módulos de memória correspondentes nos conectores DIMM 1 e 2 (clipes de fixação brancos)	2	módulos de memória correspondentes nos conectores DIMM 3 e 4 (clipes de fixação pretos)
---	--	---	---

- Alinhe o entalhe na parte inferior do módulo da memória com a aba no conector.

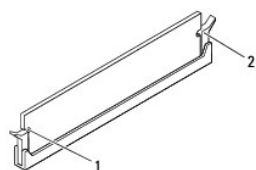


1	recortes (2)	2	aba
3	entalhe	4	módulo de memória

**⚠ AVISO:** para evitar danos ao módulo de memória, aplique força igual a cada uma de suas extremidades ao inseri-lo no conector.

- Insira o módulo no conector até encaixá-lo na posição.

Se você inserir o módulo de memória corretamente, os cliques de fixação se encaixam nos recortes em cada extremidade do módulo.



1	recortes (2)	2	clipe de fixação (encaixado corretamente)
---	--------------	---	---

- Recoloque a tampa do computador (consulte [Como recolocar a tampa do computador](#)).

- Conecte o computador e os dispositivos às tomadas elétricas e ligue-os.

Se aparecer a mensagem dizendo que o tamanho da memória foi alterado, pressione <F1> para continuar.

- Faça logon no computador.

8. Clique com o botão direito no ícone **Meu computador** na área de trabalho do Microsoft® Windows® e selecione **Propriedades**.
  9. Clique na guia **Geral**.
  10. Para saber se a memória está instalada corretamente, verifique a quantidade de memória (RAM) indicada.
- 

[Voltar ao Sumário](#)

[Voltar ao Sumário](#)

## Fonte de alimentação

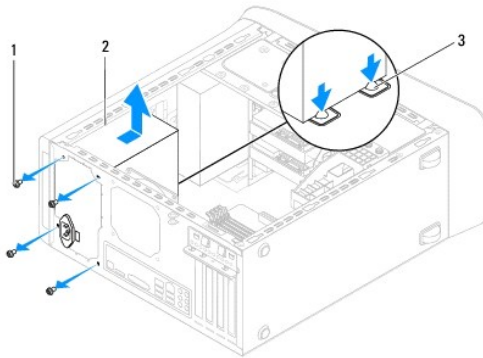
Dell™ Studio XPS™ 7100 Manual de Serviço

- [Como remover a fonte de alimentação](#)
- [Como recolocar a fonte de alimentação](#)

- ⚠ ADVERTÊNCIA:** antes de trabalhar na parte interna do computador, leia as instruções de segurança fornecidas com o computador. Para obter mais informações sobre as melhores práticas de segurança, consulte a página inicial sobre conformidade com normalização em [www.dell.com/regulatory\\_compliance](http://www.dell.com/regulatory_compliance).
- ⚠ ADVERTÊNCIA:** para evitar choques elétricos, sempre desconecte o computador da tomada elétrica antes de remover a tampa.
- ⚠ ADVERTÊNCIA:** não opere o computador com tampa(s) removida(s) (inclusive tampas do computador, tampas frontais, suportes de preenchimento, plaquetas do painel frontal, etc.).
- ⚠ AVISO:** somente um técnico credenciado deve executar reparos no computador. Danos decorrentes de mão-de-obra não autorizada pela Dell™ não serão cobertos pela garantia.
- 

### Como remover a fonte de alimentação

1. Siga as instruções descritas em [Antes de começar](#).
2. Remova a tampa do computador (consulte [Como remover a tampa do computador](#)).
3. Desconecte os cabos de alimentação CC da placa de sistema e das unidades (consulte [Componentes da placa de sistema](#)).
4. Solte todos os cabos da presilha de fixação na lateral da fonte de alimentação.
5. Remova os quatro parafusos que prendem a fonte de alimentação ao chassi.
6. Pressione as presilhas da fonte de alimentação para soltá-la do chassi.
7. Deslize e levante a fonte de alimentação para removê-la do chassi.



1	parafusos (4)	2	fonte de alimentação
3	presilhas da fonte de alimentação (2)		

---

### Como recolocar a fonte de alimentação

1. Siga as instruções descritas em [Antes de começar](#).
2. Deslize a fonte de alimentação na direção da parte traseira do chassi.

3. Alinhe os orifícios dos parafusos na fonte de alimentação com os orifícios dos parafusos no chassi.

 **ADVERTÊNCIA:** se todos os parafusos não forem recolocados e apertados, isso pode provocar choque elétrico, pois esses parafusos são parte importante do sistema de conexão à terra.

4. Recoloque os quatro parafusos que prendem a fonte de alimentação ao chassi.

5. Conecte os cabos de alimentação CC à placa de sistema e às unidades (consulte [Componentes da placa de sistema](#)).

6. Recoloque a tampa do computador (consulte [Como recolocar a tampa do computador](#)).

7. Conecte o computador e os dispositivos às tomadas elétricas e ligue-os.

---

[Voltar ao Sumário](#)

[Voltar ao Sumário](#)

## Módulo do botão liga/desliga

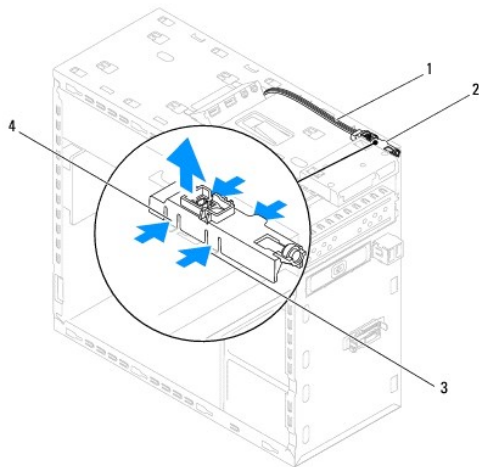
Dell™ Studio XPS™ 7100 Manual de Serviço

- [Como remover o módulo do botão liga/desliga](#)
- [Como recolocar o módulo do botão liga/desliga](#)

- ⚠️ ADVERTÊNCIA:** antes de trabalhar na parte interna do computador, leia as instruções de segurança fornecidas com o computador. Para obter mais informações sobre as melhores práticas de segurança, consulte a página inicial sobre conformidade com normalização em [www.dell.com/regulatory\\_compliance](http://www.dell.com/regulatory_compliance).
- ⚠️ ADVERTÊNCIA:** para evitar choques elétricos, sempre desconecte o computador da tomada elétrica antes de remover a tampa.
- ⚠️ ADVERTÊNCIA:** não opere o computador com tampa(s) removida(s) (inclusive tampas do computador, tampas frontais, suportes de preenchimento, plaquetas do painel frontal, etc.).
- ⚠️ AVISO:** somente um técnico credenciado deve executar reparos no computador. Danos decorrentes de mão-de-obra não autorizada pela Dell™ não serão cobertos pela garantia.
- 

### Como remover o módulo do botão liga/desliga

1. Siga as instruções descritas em [Antes de começar](#).
2. Remova a tampa do computador (consulte [Como remover a tampa do computador](#)).
3. Remova a tampa frontal (consulte [Como remover a tampa frontal](#)).
4. Remova a unidade óptica (consulte [Como remover a unidade óptica](#)).
5. Remova a tampa superior (consulte [Como remover a tampa superior](#)).
6. Desconecte o cabo do módulo do botão liga/desliga do conector FP1 na placa de sistema (consulte [Componentes da placa de sistema](#)).
7. Pressione as abas do módulo do botão liga/desliga e levante-o para soltá-lo do painel superior.



1	cabo	2	módulo do botão liga/desliga
3	encaixe	4	abas do módulo do botão liga/desliga (4)

8. Coloque o módulo do botão liga/desliga em um local seguro.
- 

### Como recolocar o módulo do botão liga/desliga

1. Siga as instruções descritas em [Antes de começar](#).

2. Alinhe e pressione as abas do módulo do botão liga/desliga nos encaixes no painel superior.
  3. Conecte o cabo do módulo do botão liga/desliga ao conector FP1 na placa de sistema (consulte [Componentes da placa de sistema](#)).
  4. Recoloque a tampa superior (consulte [Como recolocar a tampa superior](#)).
  5. Recoloque a unidade óptica (consulte [Como recolocar a unidade óptica](#)).
  6. Recoloque a tampal (consulte [Como recolocar a tampa frontal](#)).
  7. Recoloque a tampa do computador (consulte [Como recolocar a tampa do computador](#)).
  8. Conecte o computador e os dispositivos às tomadas elétricas e ligue-os.
- 

[Voltar ao Sumário](#)



[Voltar ao Sumário](#)

## Placa de sistema

### Dell™ Studio XPS™ 7100 Manual de Serviço

- [Como remover a placa do sistema](#)
- [Como recolocar a placa de sistema](#)
- [Como inserir a etiqueta de serviço no BIOS](#)

**⚠️ ADVERTÊNCIA:** antes de trabalhar na parte interna do computador, leia as instruções de segurança fornecidas com o computador. Para obter mais informações sobre as melhores práticas de segurança, consulte a página inicial sobre conformidade com normalização em [www.dell.com/regulatory\\_compliance](http://www.dell.com/regulatory_compliance).

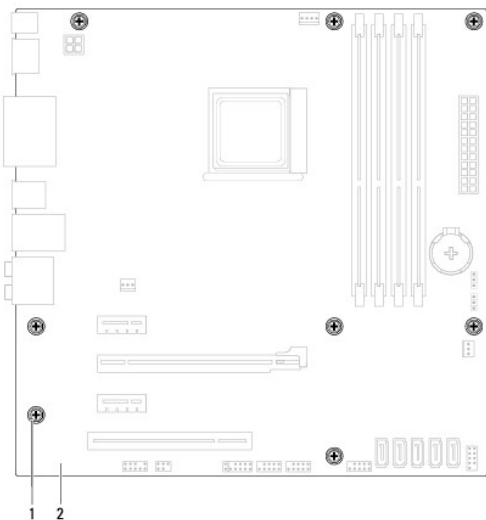
**⚠️ ADVERTÊNCIA:** para evitar choques elétricos, sempre desconecte o computador da tomada elétrica antes de remover a tampa.

**⚠️ ADVERTÊNCIA:** não opere o computador com tampa(s) removida(s) (inclusive tampas do computador, tampas frontais, suportes de preenchimento, plaquetas do painel frontal, etc.).

**⚠️ AVISO:** somente um técnico credenciado deve executar reparos no computador. Danos decorrentes de mão-de-obra não autorizada pela Dell™ não serão cobertos pela garantia.

## Como remover a placa do sistema


1. Siga as instruções descritas em [Antes de começar](#).
2. Remova a tampa do computador (consulte [Como remover a tampa do computador](#)).
3. Remova todas as placas PCI e PCI Express, se aplicável (consulte [Como remover placas PCI e PCI Express](#)).
4. Remova o conjunto de dissipador de calor e ventilador do processador (consulte [Como remover o conjunto de ventilador e dissipador de calor do processador](#)).
5. Remova o processador (consulte [Como remover o processador](#)).
6. Remova os módulos de memória (consulte [Como remover o\(s\) módulo\(s\) de memória](#)) e registre qual módulo de memória é removido de cada slot DIMM de forma que os módulos de memória possam ser instalados nos mesmos slots após a recolocação da placa de sistema.
7. Desconecte todos os cabos conectados à placa de sistema (consulte [Componentes da placa de sistema](#)). Preste atenção no roteamento dos cabos ao desconectá-los, para que você possa recolocá-los corretamente após a instalação da nova placa de sistema.
8. Remova os oito parafusos que prendem a placa de sistema ao chassi.




1	parafusos (8)	2	placa de sistema
---	---------------	---	------------------

9. Levante a placa de sistema e retire-a do chassi.

10. Compare a placa de sistema removida com a placa de sistema de substituição para assegurar que são idênticas.

 **NOTA:** alguns componentes e conectores na placa de sistema de reposição podem estar em posições diferentes das dos componentes e conectores correspondentes na placa existente.

 **NOTA:** as configurações de jumper na placa de sistema de reposição são predefinidas de fábrica.

---


## Como recolocar a placa de sistema

1. Siga as instruções descritas em [Antes de começar](#).
2. Coloque cuidadosamente a placa de sistema no chassi e deslize-a em direção à parte traseira do computador.
3. Recoloque os oito parafusos que prendem a placa de sistema ao chassi.
4. Conecte os cabos que foram desconectados da placa de sistema (consulte [Componentes da placa de sistema](#)).
5. Recoloque o processador (consulte [Como substituir o processador](#)).
6. Recoloque o conjunto de dissipador de calor e ventilador do processador (consulte [Como recolocar o conjunto de ventilador e dissipador de calor do processador](#)).

 **AVISO:** somente um técnico credenciado deve executar reparos no computador. Danos decorrentes de mão-de-obra não autorizada pela Dell™ não serão cobertos pela garantia.

 **AVISO:** certifique-se de que o conjunto do dissipador de calor está corretamente assentado e firme.

7. Recoloque os módulos de memória (consulte [Como instalar os módulos de memória](#)).
8. Recoloque todas as placas PCI e PCI Express na placa de sistema, se aplicável (consulte [Como recolocar placas PCI e PCI Express](#)).
9. Recoloque a tampa do computador (consulte [Como recolocar a tampa do computador](#)).
10. Conecte o computador e os dispositivos às tomadas elétricas e ligue-os.
11. Atualize o BIOS do sistema, conforme necessário.

 **NOTA:** para obter informações sobre a atualização do BIOS do sistema, consulte [Como atualizar o BIOS](#).

---

## Como inserir a etiqueta de serviço no BIOS

1. Ligue o computador.
  2. Pressione <F2> durante o POST para entrar no programa de configuração do sistema.
  3. Navegue até a guia de segurança e digite a etiqueta de serviço no campo Set Service Tag (Definir etiqueta de serviço).
- 

[Voltar ao Sumário](#)

[Voltar ao Sumário](#)

## Configuração do sistema

Dell™ Studio XPS™ 7100 Manual de Serviço


- [Visão geral](#)
- [Como eliminar senhas esquecidas](#)
- [Como apagar as configurações do CMOS](#)


### Visão geral

Use a configuração do sistema para:

1. Modificar as informações de configuração do sistema após adicionar, mudar ou remover qualquer hardware do seu computador.
1. Definir ou mudar uma opção selecionável pelo usuário como, por exemplo, a senha do usuário.
1. Ler a quantidade atual de memória ou definir o tipo de disco rígido instalado.


 **AVISO:** somente um técnico credenciado deve executar reparos no computador. Danos decorrentes de mão-de-obra não autorizada pela Dell™ não serão cobertos pela garantia.

 **AVISO:** não altere as configurações deste programa, a menos que você seja um usuário de computador experiente. Certas alterações podem causar o funcionamento incorreto do computador.

 **NOTA:** antes de alterar a configuração do sistema, é recomendável que você anote as informações da tela de configuração do sistema para referência futura.

### Como entrar na configuração do sistema

1. Ligue (ou reinicie) o computador.
2. Quando o logotipo da DELL™ for exibido, aguarde o prompt F2 aparecer e pressione <F2> imediatamente.


 **NOTA:** o prompt F2 indica que o teclado foi inicializado. Esse prompt pode aparecer muito rapidamente. Portanto, você precisa estar muito atento para vê-lo e pressionar a tecla <F2> imediatamente. Se você pressionar <F2> antes de ser solicitado a fazê-lo, esta ação será perdida. Se você esperar demais e o logotipo do sistema operacional aparecer, continue aguardando até que a área de trabalho do Microsoft® Windows® seja mostrada. Em seguida, desligue o computador (consulte [Como desligar o computador](#)).

### Telas de Configuração do sistema

A tela de configuração do sistema mostra informações sobre a configuração atual ou sobre as configurações do computador que podem ser alteradas. As informações na tela são divididas em três áreas: a lista de opções, o campo de opções ativas e as funções de tecla.

<b>Menu</b> — Mostrado na parte superior da janela System Setup (Configuração do sistema). Este campo mostra um menu de acesso às opções de configuração do sistema. Pressione as teclas de seta para cima e para baixo para navegar. Quando uma opção de menu é realçada, o recurso Options List (Lista de opções) mostra as opções que definem o hardware instalado no computador.		
<b>Options List</b> (Lista de opções) — Aparece no lado esquerdo da janela de configuração do sistema. Essa área mostra uma lista dos recursos que definem a configuração do computador, incluindo o hardware instalado e os recursos de segurança e de economia de energia. Role pela lista usando as teclas de seta para cima e para baixo. Quando uma opção é selecionada, o recurso Options Field (Campo de opções) mostra as configurações atuais disponíveis da opção.	<b>Options Field</b> (Campo de opções) — mostrado no lado direito do recurso Options List (Lista de opções), contém as informações de cada opção mostrada em Options List (Lista de opções). Nessa área, você pode visualizar as informações sobre o seu computador e fazer alterações nas configurações atuais. Pressione <Enter> para alterar as configurações atuais. Pressione <ESC> para retornar à Options List (Lista de opções).  <b>NOTA:</b> nem todas as configurações mostradas no recurso Options Field (Lista de opções) podem ser alteradas.	<b>Help</b> (Ajuda) — Aparece no lado direito da janela System Setup (Configuração do sistema) e contém informações de ajuda sobre a opção selecionada em Options List (Lista de opções).
<b>Key Functions</b> (Funções das teclas) — mostradas abaixo do recurso Options Field (Campo de opções), contém uma lista das teclas e suas funções no campo ativo da configuração do sistema.		

### Opções de configuração do sistema

 **NOTA:** os itens relacionados nesta tabela podem variar dependendo de seu computador e dos dispositivos instalados.

<b>System Info (Informações sobre o sistema)</b>	
BIOS Info (Informações sobre o BIOS)	Exibe a versão e a data do BIOS

System (Sistema)	Exibe o número do modelo do computador
Service Tag (Etiqueta de serviço)	Exibe a etiqueta de serviço do computador
Asset Tag (Etiqueta de patrimônio)	Exibe a etiqueta de patrimônio do computador (se houver)
Processor Type (Tipo de processador)	Exibe o tipo de processador
Processor Cache L1 (Cache L1 do processador)	Exibe o tamanho do cache L1 do processador
Processor Cache L2 (Cache L2 do processador)	Exibe o tamanho do cache L2 do processador
Processor Cache L3 (Cache L3 do processador)	Exibe o tamanho do cache L3 do processador
Memory Installed (Memória instalada)	Indica a quantidade de memória instalada em MB
Memory Available (Memória disponível)	Indica a quantidade de memória instalada em MB
Memory Speed (Velocidade da memória)	Indica a velocidade da memória em MHz
Memory Technology (Tecnologia da memória)	Indica a tecnologia da memória: DDR3
<b>Standard CMOS Features (Recursos padrão do CMOS)</b>	
System Time (Hora do sistema)	Exibe a hora atual no formato hh:mm:ss
System Date (Data do sistema)	Exibe a data atual no formato mm:dd:aa
SATA1	Exibe a unidade SATA1 integrada no computador
SATA2	Exibe a unidade SATA2 integrada no computador
SATA3	Exibe a unidade SATA3 integrada no computador
SATA4	Exibe a unidade SATA4 integrada no computador
SATA5	Exibe a unidade SATA5 integrada no computador
eSATA	Exibe a unidade eSATA integrada no computador
<b>Advanced BIOS Features (Recursos avançados do BIOS)</b>	
CPU Feature (Recurso da CPU)	<ul style="list-style-type: none"> <li>1 Secure Virtual Machine Mode (Modo SVM, ou de Máquina Virtual Segura) — Enabled (Ativado) ou Disabled (Desativado) ("Enabled" é o padrão)</li> <li>1 AMD Cool 'N' Quiet (Tecnologia Cool 'N' Quiet da AMD) — Enabled (Ativada) ou Disabled (Desativada) ("Enabled" é o padrão)</li> </ul>
USB Device Setting (Configuração de dispositivo USB)	<ul style="list-style-type: none"> <li>1 USB Controller (Controlador USB) — Enabled (Ativado) ou Disabled (Desativado) ("Enabled" é o padrão)</li> <li>1 USB Operation Mode (Modo de operação USB) — High Speed (Alta velocidade), Full/Low Speed (Máxima/baixa velocidade) ("High Speed" é o padrão)</li> </ul>
<b>Advanced Chipset Features (Recursos avançados do chipset)</b>	
Onboard Audio Controller (Controlador de áudio on-board)	Enabled (Ativado) ou Disabled (Desativado) ("Enabled" é o padrão)
SATA Mode (Modo SATA)	ATA/RAID (RAID é o padrão)
Onboard LAN Controller (Controlador de LAN on-board)	Enabled (Ativado) ou Disabled (Desativado) ("Enabled" é o padrão)
Onboard LAN Boot ROM (ROM de inicialização de LAN on-board)	Enabled (Ativada) ou Disabled (Desativada) ("Disabled" é o padrão)
<b>Boot Device Configuration (Configuração do dispositivo de inicialização)</b>	
>Boot Settings Configuration (Configuração das definições de inicialização)	Configura os parâmetros durante a inicialização do sistema
Hard Disk Boot Priority (Prioridade de inicialização de disco rígido)	Define a prioridade de inicialização dos discos rígidos. Os itens mostrados são atualizados dinamicamente de acordo com os discos rígidos detectados
CD/DVD Drives Boot Priority (Prioridade de inicialização por unidades de CD/DVD)	Define a prioridade de boot das unidades de CD/DVD. Os itens mostrados são atualizados dinamicamente de acordo com as unidades detectadas
1st Boot Device (1º dispositivo de inicialização)	<p>Especifica a sequência de inicialização dentre os dispositivos disponíveis</p> <p>Removable; CD/DVD; Hard Drive; Disabled (Removível, CD/DVD, Disco rígido, Desativado) ("Removable" é o padrão)</p>
2nd Boot Device (2º dispositivo de inicialização)	<p>Especifica a sequência de inicialização dentre os dispositivos disponíveis</p> <p>Removable; CD/DVD; Hard Drive; Disabled (Removível, CD/DVD, Disco rígido, Desativado) ("CD/DVD" é o padrão)</p>
3rd Boot Device (3º dispositivo de inicialização)	<p>Especifica a sequência de inicialização dentre os dispositivos disponíveis</p> <p>Removable; CD/DVD; Hard Disk; Disabled (Removível, CD/DVD, Disco rígido, Desativado) ("Hard</p>

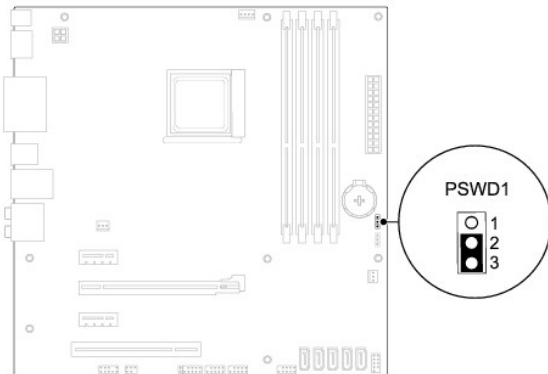
	Drive" é o padrão).
Boot Other Device (Outro dispositivo de inicialização)	No (Não); Yes (Sim) ("Yes" é o padrão)
<b>Power Management Setup (Configuração do gerenciamento de energia)</b>	
ACPI Suspend Type (Tipo de suspensão ACPI)	Especifica o tipo de suspensão da ACPI. O padrão é S3
Remote Wake Up (Acionamento remoto)	Esta opção liga o computador quando um usuário tenta acessá-lo pela LAN ("Enabled" é o padrão).
AC Recovery (Recuperação CA)	Especifica o comportamento do computador após a recuperação de uma interrupção no fornecimento de energia ("Off" é o padrão) <ul style="list-style-type: none"> <li>1 On (Ativado) — O computador liga quando o fornecimento de energia é restabelecido</li> <li>1 Off (Desativado) — O computador permanece desligado</li> <li>1 Last (Último) — O computador retorna ao estado de alimentação em que se encontrava antes da interrupção no fornecimento de energia</li> </ul>
Auto Power On (Ativação automática)	Permite configurar um alarme para ligar o computador automaticamente
<b>BIOS Security Features (Recursos de segurança do BIOS)</b>	
Supervisor Password (Senha do supervisor)	Status de supervisor instalado
User Password (Senha do usuário)	Status de usuário instalado
Set Supervisor Password (Definir senha do supervisor)	Permite definir a senha de supervisor
<b>Exit (Sair)</b>	
Exit Options (Opções de saída)	Oferece opções para <b>Load Default</b> , <b>Save and Exit Setup</b> (Carregar padrão, Salvar e sair da configuração), e <b>Exit Without Saving</b> (Sair sem salvar)

## Como eliminar senhas esquecidas

**⚠️ ADVERTÊNCIA:** antes de iniciar qualquer procedimento desta seção, siga as instruções de segurança fornecidas com o computador.

**⚠️ ADVERTÊNCIA:** o computador precisa ser desconectado da tomada elétrica para que as configurações do CMOS sejam removidas.

1. Siga as instruções descritas em [Antes de começar](#).
2. Remova a tampa do computador (consulte [Como remover a tampa do computador](#)).
3. Localize o jumper de reinicialização de senha de três pinos (PSWD1) na placa de sistema (consulte [Componentes da placa de sistema](#)).



4. Remova o plugue de jumper de dois pinos dos pinos 2 e 3 e coloque-o nos pinos 1 e 2.
5. Ligue o computador para limpar a senha.
6. Desconecte das tomadas elétricas o computador e todos os dispositivos conectados.

7. Remova o plugue de jumper de dois pinos dos pinos 1 e 2 e recoloque-o nos pinos 2 e 3 para ativar o recurso de senha.
8. Recoloque a tampa do computador (consulte [Como recolocar a tampa do computador](#)).
9. Conecte o computador e os dispositivos às tomadas elétricas e ligue-os.

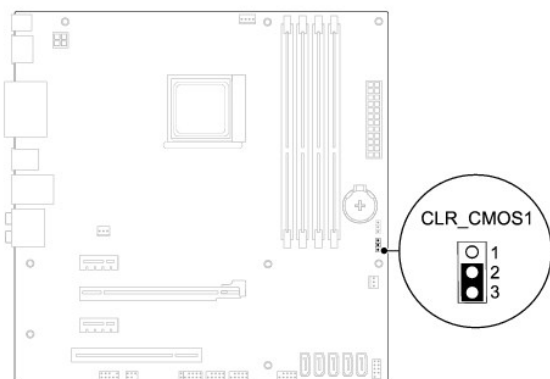
---

## Como apagar as configurações do CMOS

**⚠️ ADVERTÊNCIA:** antes de iniciar qualquer procedimento desta seção, siga as instruções de segurança fornecidas com o computador.

**⚠️ ADVERTÊNCIA:** o computador precisa ser desconectado da tomada elétrica para que as configurações do CMOS sejam removidas.

1. Siga as instruções descritas em [Antes de começar](#).
2. Remova a tampa do computador (consulte [Como remover a tampa do computador](#)).
3. Localize o jumper de reinicialização do CMOS de três pinos (CLR\_CMOS1) na placa de sistema (consulte [Componentes da placa de sistema](#)).



4. Remova o plugue de jumper de dois pinos dos pinos 2 e 3 e coloque-o nos pinos 1 e 2.
5. Aguarde cerca de cinco segundos para limpar a configuração do CMOS.
6. Remova o plugue de dois pinos dos pinos 1 e 2 e recoloque-o nos pinos 2 e 3.
7. Recoloque a tampa do computador (consulte [Como remover a tampa do computador](#)).
8. Conecte o computador e os dispositivos às tomadas elétricas e ligue-os.

---

[Voltar ao Sumário](#)

[Voltar ao Sumário](#)

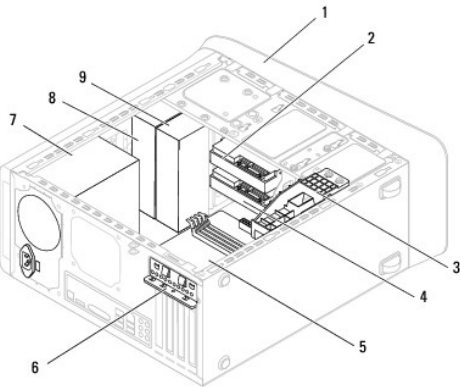
## Visão geral técnica

Dell™ Studio XPS™ 7100 Manual de Serviço

- [Vista interna do computador](#)
- [Componentes da placa de sistema](#)

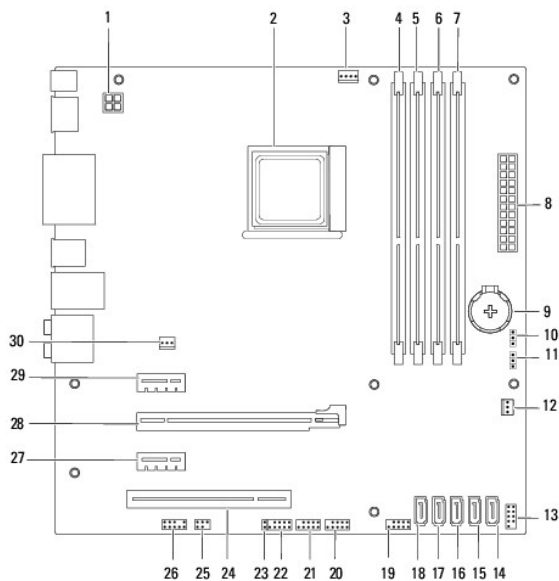
**⚠️ ADVERTÊNCIA:** antes de trabalhar na parte interna do computador, leia as instruções de segurança fornecidas com o computador. Para obter mais informações sobre as melhores práticas de segurança, consulte a página inicial sobre conformidade com normalização em [www.dell.com/regulatory\\_compliance](http://www.dell.com/regulatory_compliance).

### Vista interna do computador



1	tampa frontal	2	disco rígido principal
3	suporte da placa gráfica (opcional)	4	disco rígido secundário
5	placa de sistema	6	presilha de retenção da placa
7	fonte de alimentação	8	unidade óptica primária
9	unidade óptica secundária		

### Componentes da placa de sistema



1	conector de alimentação (PWR2)	2	soquete do processador
3	conector do ventilador do processador (CPU_FAN1)	4	conector do módulo de memória (DIMM4)
5	conector do módulo de memória (DIMM3)	6	conector do módulo de memória (DIMM2)
7	conector do módulo de memória (DIMM1)	8	conector de alimentação principal (PWR1)
9	soquete da bateria (BAT1)	10	jumper de redefinição de senha (PSWD1)
11	jumper de redefinição do CMOS (CLR_CMOS1)	12	conector do ventilador do chassi (SYS_FAN 2)
13	conector do botão liga/desliga (FP1)	14	conector SATA (SATA1)
15	conector SATA (SATA2)	16	conector SATA (SATA3)
17	conector SATA (SATA4)	18	conector SATA (SATA5)
19	conector USB do painel frontal (F_USB1)	20	conector USB do painel frontal (F_USB2)
21	conector USB do painel frontal (F_USB3)	22	conector USB do painel frontal (F_USB4)
23	conector de alimentação do Bluetooth® (PWRSW1)	24	slot de placa PCI (PCI1)
25	conector S/PDIF (SPDIF_OUT1)	26	conector de áudio do painel frontal (F_AUDIO1)
27	slot de placa PCI Express x1 (PCI-EX1_2)	28	slot de placa PCI Express x16 (PCI-EX16_1)
29	slot de placa PCI Express x1 (PCI-EX1_1)	30	conector do ventilador do chassi (SYS_FAN 1)


---

[Voltar ao Sumário](#)



[Voltar ao Sumário](#)

## Dell™ Studio XPS™ 7100 Manual de Serviço

 **NOTA:** uma NOTA indica informações importantes para utilizar melhor o computador.

 **AVISO:** um AVISO indica um potencial de riscos ao hardware ou a perda de dados e descreve como evitar o problema.

 **ADVERTÊNCIA:** uma ADVERTÊNCIA indica um potencial de danos à propriedade, risco de lesões corporais ou mesmo risco de vida.

**As informações deste documento estão sujeitas a alteração sem aviso prévio.  
© 2010 Dell Inc. Todos os direitos reservados.**

É terminantemente proibida qualquer forma de reprodução deste produto sem a permissão por escrito da Dell Inc.

Marcas comerciais usadas neste texto: *Dell*, o logo *DELL* e *Studio XPS* são marcas comerciais da Dell Inc.; *AMD* é uma marca comercial registrada da Advanced Micro Devices, Inc.; *Microsoft*, *Windows* e o logotipo do botão Iniciar do *Windows* são marcas comerciais ou marcas comerciais registradas da Microsoft Corporation nos EUA e/ou em outros países.

Os demais nomes e marcas comerciais podem ser usados neste documento como referência às entidades detentoras de tais marcas e nomes ou aos seus produtos. A Dell Inc. declara que não tem interesse de propriedade quanto a nomes e marcas comerciais de terceiros.

Maio de 2010 Rev. A00

---

[Voltar ao Sumário](#)

[Voltar ao Sumário](#)

## Tampa superior

Dell™ Studio XPS™ 7100 Manual de Serviço

- [Como remover a tampa superior](#)
- [Como recolocar a tampa superior](#)

**⚠️ ADVERTÊNCIA:** antes de trabalhar na parte interna do computador, leia as instruções de segurança fornecidas com o computador. Para obter mais informações sobre as melhores práticas de segurança, consulte a página inicial sobre conformidade com normalização em [www.dell.com/regulatory\\_compliance](http://www.dell.com/regulatory_compliance).

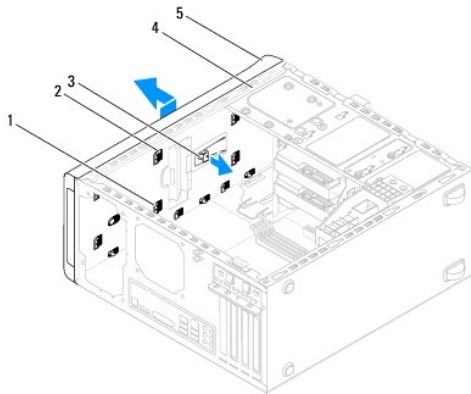
**⚠️ ADVERTÊNCIA:** para evitar choques elétricos, sempre desconecte o computador da tomada elétrica antes de remover a tampa.

**⚠️ ADVERTÊNCIA:** não opere o computador com tampa(s) removida(s) (inclusive tampas do computador, tampas frontais, suportes de preenchimento, plaquetas do painel frontal, etc.).

**⚠️ AVISO:** somente um técnico credenciado deve executar reparos no computador. Danos decorrentes de mão-de-obra não autorizada pela Dell™ não serão cobertos pela garantia.

### Como remover a tampa superior

1. Siga as instruções descritas em [Antes de começar](#).
2. Remova a tampa do computador (consulte [Como remover a tampa do computador](#)).
3. Remova a tampa frontal (consulte [Como remover a tampa frontal](#)).
4. Remova a unidade óptica (consulte [Como remover a unidade óptica](#)).
5. Puxe a aba de liberação e deslize a tampa superior em direção à frente do computador para liberar as abas da tampa superior dos encaixes no painel superior.
6. Retire a tampa superior do painel superior.



1	encaixes	2	abas da tampa superior
3	aba de liberação	4	painel superior
5	tampa superior		

7. Coloque a tampa superior em um local seguro.

### Como recolocar a tampa superior

1. Siga as instruções descritas em [Antes de começar](#).
2. Alinhe as abas na tampa superior com os encaixes no painel superior.

3. Pressione e deslize a tampa superior em direção à traseira do computador até encaixá-la no lugar.
  4. Recoloque a unidade óptica (consulte [Como recolocar a unidade óptica](#)).
  5. Recoloque a tampa frontal (consulte [Como recolocar a tampa frontal](#)).
  6. Recoloque a tampa do computador (consulte [Como recolocar a tampa do computador](#)).
- 

[Voltar ao Sumário](#)

[Voltar ao Sumário](#)

## Painel superior de E/S

Dell™ Studio XPS™ 7100 Manual de Serviço

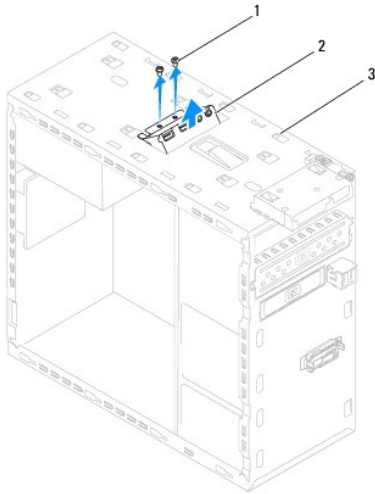
- [Como remover o painel superior de E/S](#)
- [Como recolocar o painel superior de E/S](#)

- ⚠ ADVERTÊNCIA:** antes de trabalhar na parte interna do computador, leia as instruções de segurança fornecidas com o computador. Para obter mais informações sobre as melhores práticas de segurança, consulte a página inicial sobre conformidade com normalização em [www.dell.com/regulatory\\_compliance](http://www.dell.com/regulatory_compliance).
- ⚠ ADVERTÊNCIA:** para evitar choques elétricos, sempre desconecte o computador da tomada elétrica antes de remover a tampa.
- ⚠ ADVERTÊNCIA:** não opere o computador com tampa(s) removida(s) (inclusive tampas do computador, tampas frontais, suportes de preenchimento, plaquetas do painel frontal, etc.).
- ⚠ AVISO:** somente um técnico credenciado deve executar reparos no computador. Danos decorrentes de mão-de-obra não autorizada pela Dell™ não serão cobertos pela garantia.
- 

### Como remover o painel superior de E/S

**📌 NOTA:** tome nota do roteamento de todos os cabos ao desconectá-los, para poder recolocá-los corretamente ao instalar o novo painel superior de E/S.

1. Siga as instruções descritas em [Antes de começar](#).
2. Remova a tampa do computador (consulte [Como remover a tampa do computador](#)).
3. Remova a tampa frontal (consulte [Como remover a tampa frontal](#)).
4. Remova a unidade óptica (consulte [Como remover a unidade óptica](#)).
5. Remova a tampa superior (consulte [Como remover a tampa superior](#)).
6. Desconecte os cabos do painel superior de E/S dos conectores F\_USB3 e F\_AUDIO1 na placa de sistema (consulte [Componentes da placa de sistema](#)).
7. Remova os dois parafusos que prendem o painel superior de E/S ao painel superior.



1	parafusos (2)	2	painel superior de E/S
3	painel superior		

8. Remova cuidadosamente o painel superior de E/S do painel superior.
-

## Como recolocar o painel superior de E/S

1. Siga as instruções descritas em [Antes de começar](#).
2. Alinhe os orifícios de parafusos no painel superior de E/S com os orifícios de parafusos no painel superior.
3. Recoloque os dois parafusos que prendem o painel superior de E/S ao painel superior.
4. Conecte os cabos do painel superior de E/S aos conectores F\_USB3 e F\_AUDIO1 na placa de sistema (consulte [Componentes da placa de sistema](#)).
5. Recoloque a tampa superior (consulte [Como recolocar a tampa superior](#)).
6. Recoloque a unidade óptica (consulte [Como recolocar a unidade óptica](#)).
7. Recoloque a tampa frontal (consulte [Como recolocar a tampa frontal](#)).
8. Recoloque a tampa do computador (consulte [Como recolocar a tampa do computador](#)).
9. Conecte o computador e os dispositivos às tomadas elétricas e ligue-os.

---

[Voltar ao Sumário](#)